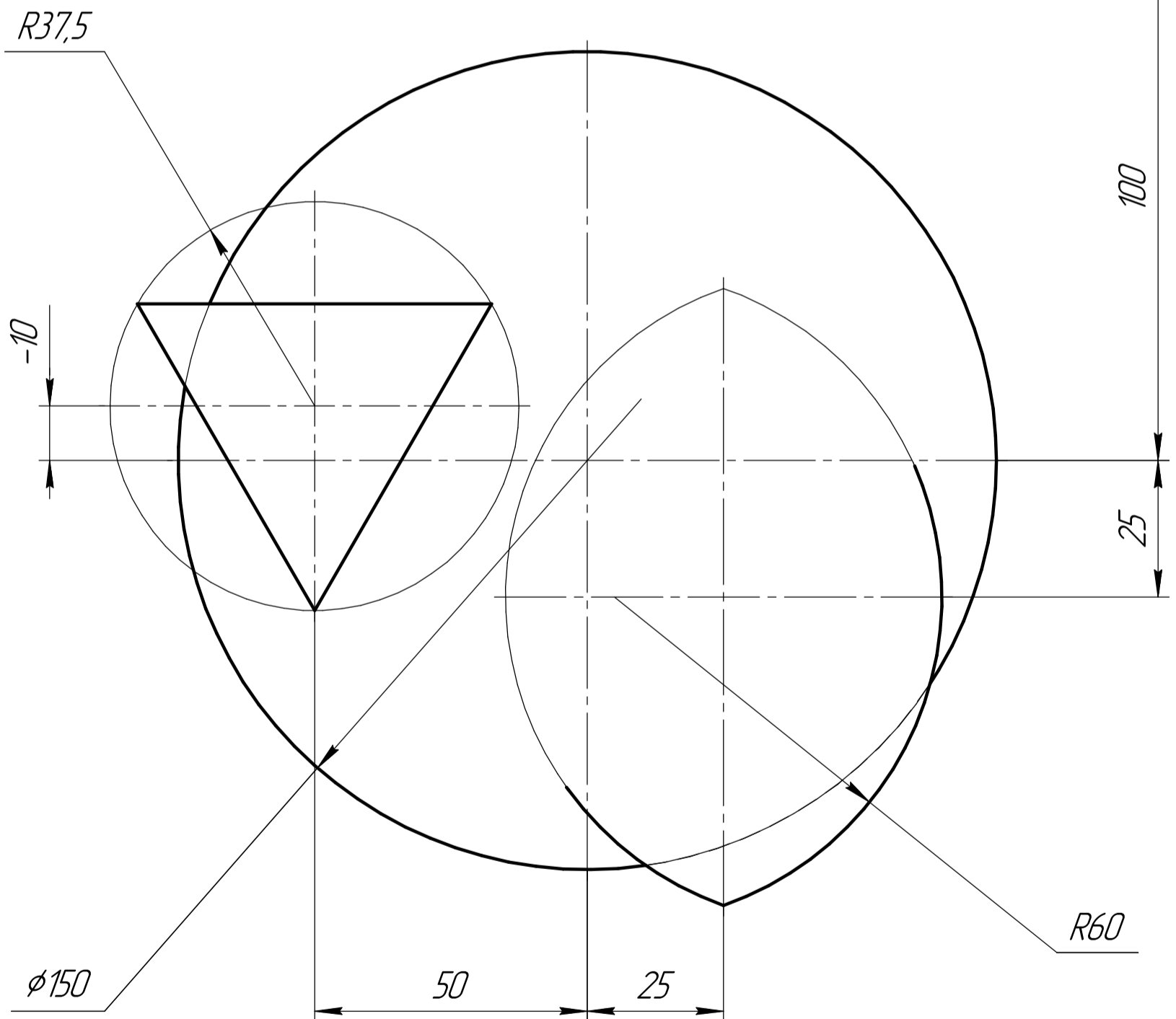
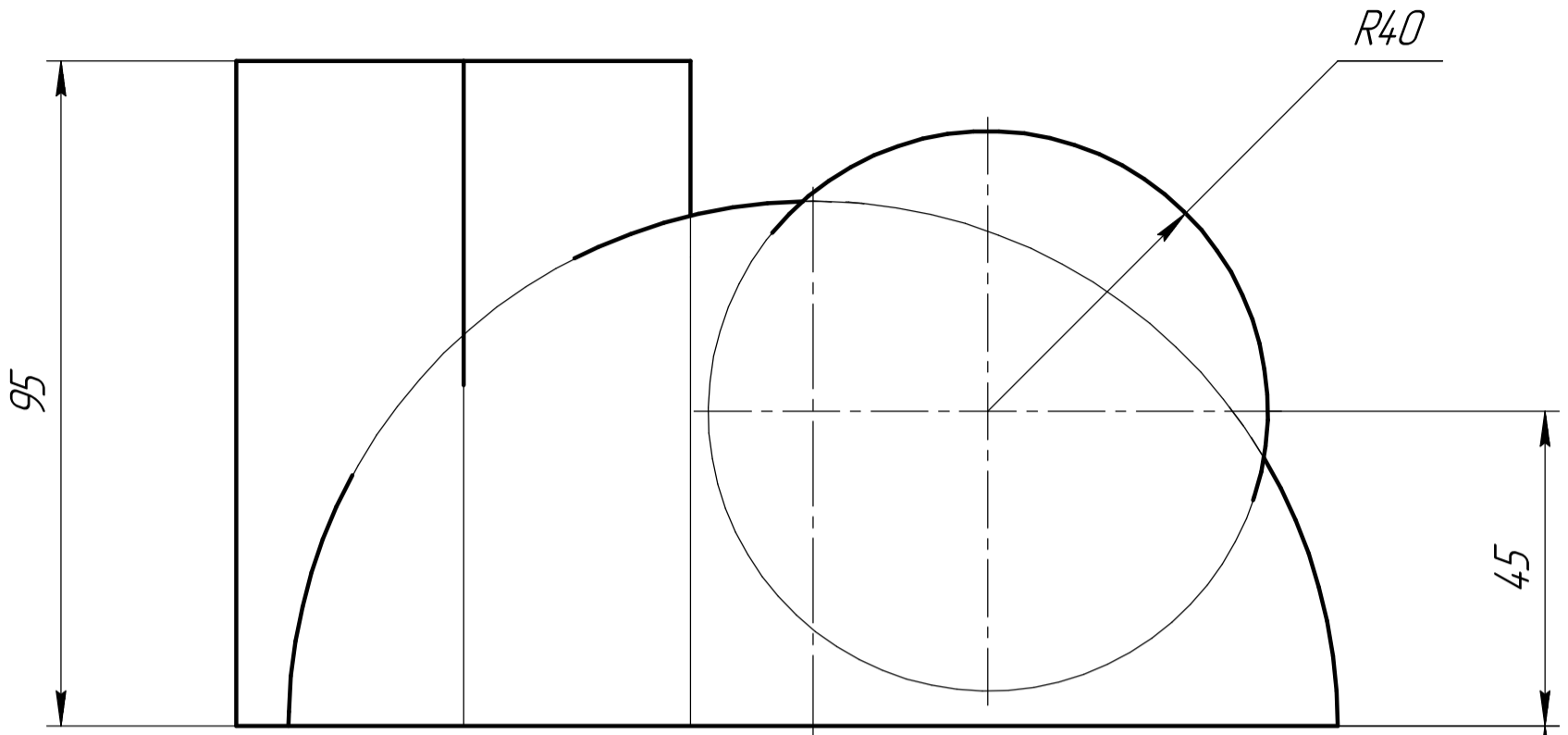


Домашнее задание по Начертательной геометрии №4
 Построить проекции линий пересечения заданных поверхностей

Начертательная геометрия



Справ. №	Перв. примен.
----------	---------------

Инд. № подл.	Подп. и дата
Взам. инв. №	Инд. № докл.
Инд. № докл.	Подп. и дата

Изм.	Лист	№ док-м.	Подп.	Дата
		Иванов А.А.	Иванов	
Разраб.				
Пров.				
Т.контр.				
Н.контр.				
Утв.				

Начертательная геометрия

Задание 4

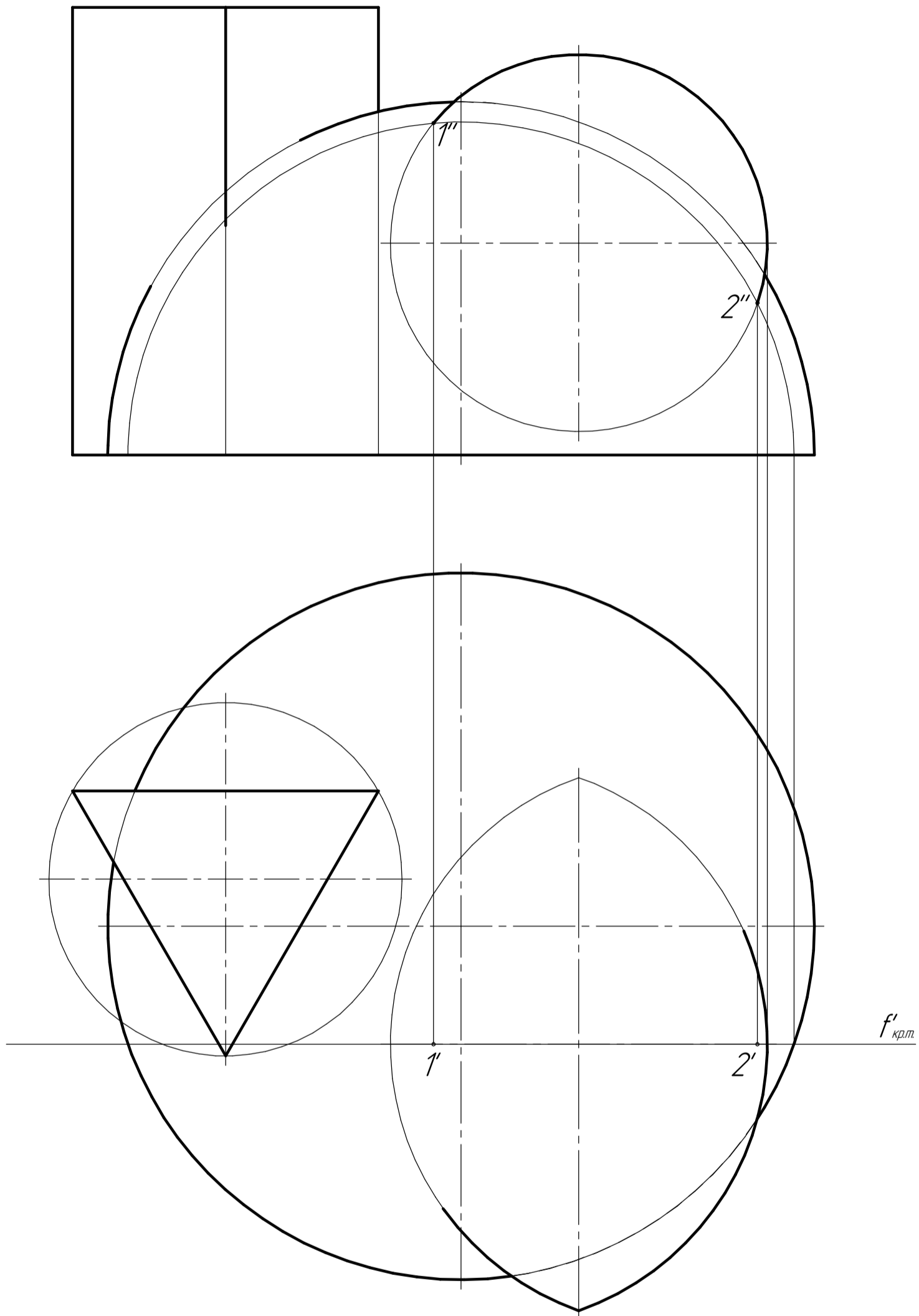
Вариант 17

Лит.	Масса	Масштаб
		1:1
Лист	Листов	1
МГТУ им. Н.Э. Баумана		
Группа СМ2-11		

Копировал

Формат А3

Построение пересечения тора с полусферой
 Точки (на фронт. проекции), разделяющие контур пересечения на видимый и невидимый контур
 Шаг 0



Справ. №	Перв. примен.
----------	---------------

Инд. № подл.	Подп. и дата	Взам. инв. №	Инд. № дубл.	Подп. и дата
--------------	--------------	--------------	--------------	--------------

Изм.	Лист	№ докум.	Подп.	Дата
		Иванов А.А.	Иванов	
Разраб.				
Проб.				
Т.контр.				
Н.контр.				
Утв.				

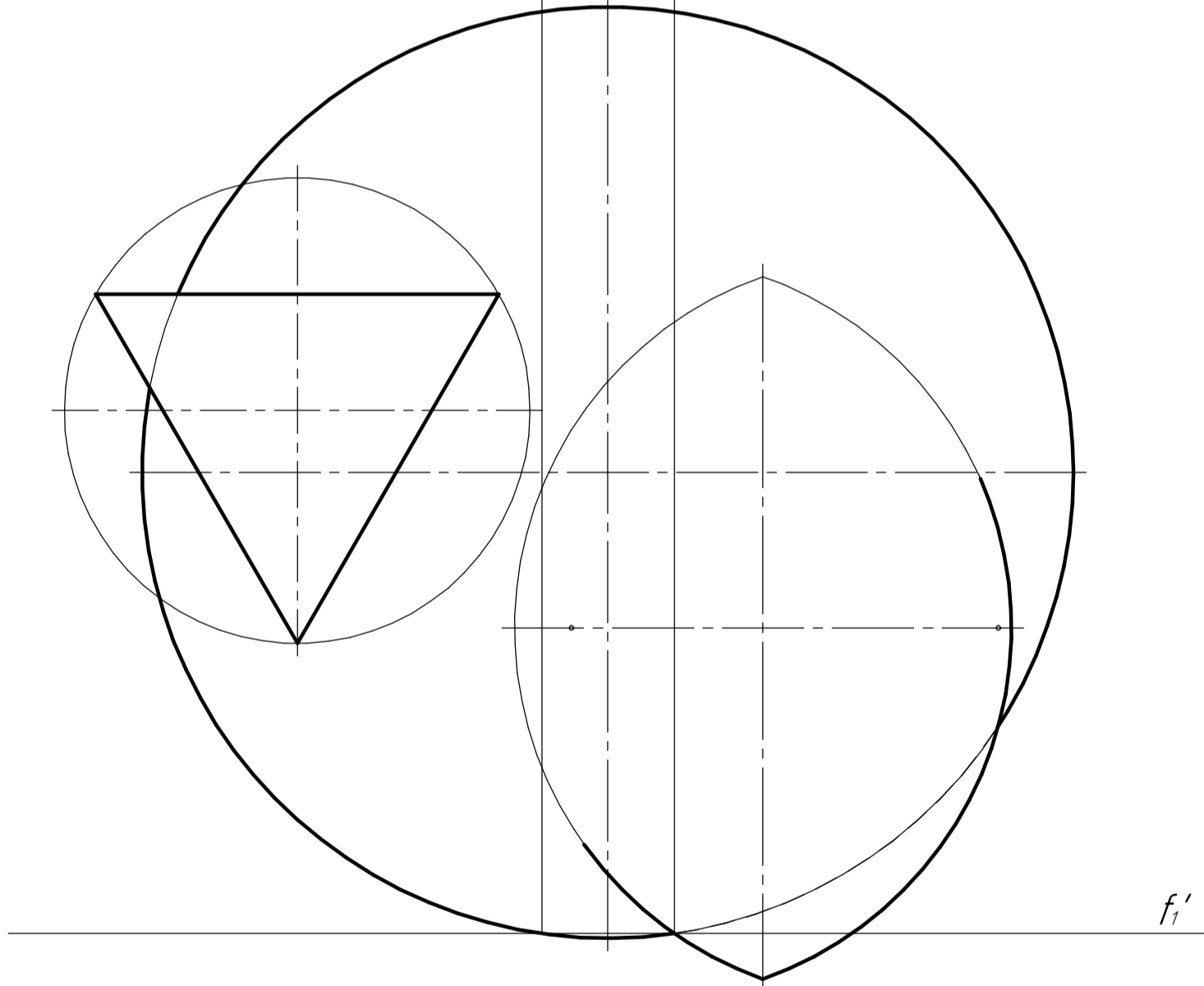
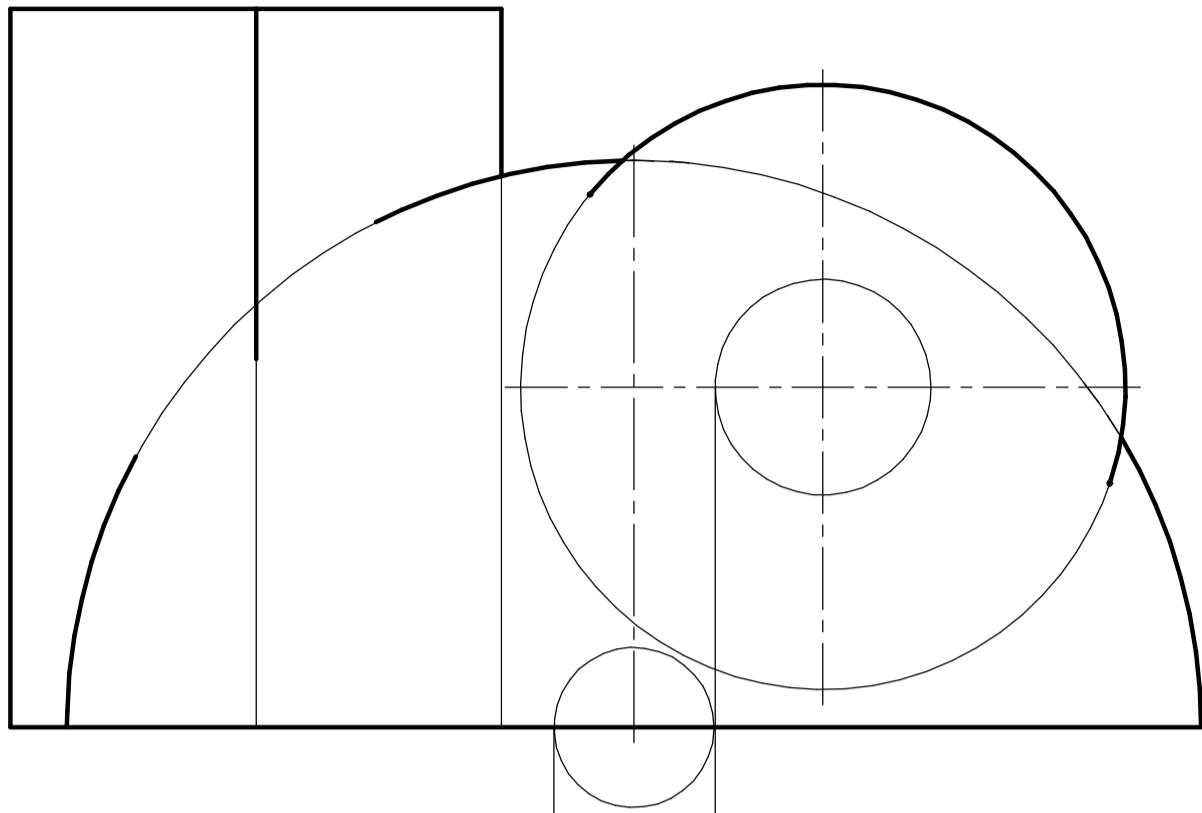
Начертательная геометрия

Задание 4

Вариант 17

Лит.	Масса	Масштаб
		1:1
Лист	Листов	1
МГТУ им. Н.Э. Баумана Группа СМ2-11		

Построение пересечения
 тора с полусферой – Шаг 1
 Нет точек пересечения



Справ. №	Перв. примен.
----------	---------------

Инд. № подл.	Подп. и дата	Взам. инв. №	Инд. № докл.	Подп. и дата
--------------	--------------	--------------	--------------	--------------

Изм.	Лист	№ докум.	Подп.	Дата
Разраб.		Иванов А.А.	Иванов	
Проб.				
Т.контр.				
Н.контр.				
Утв.				

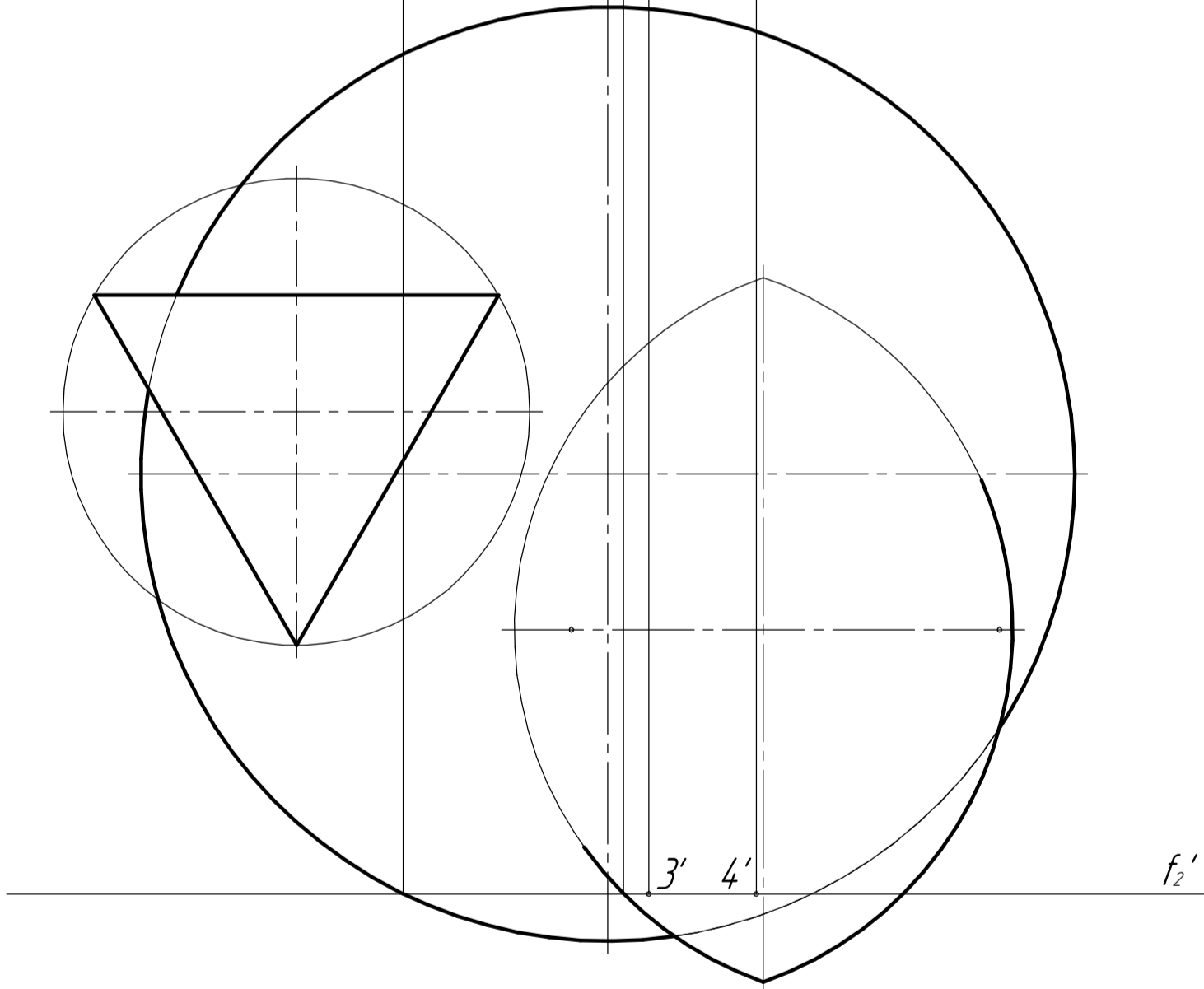
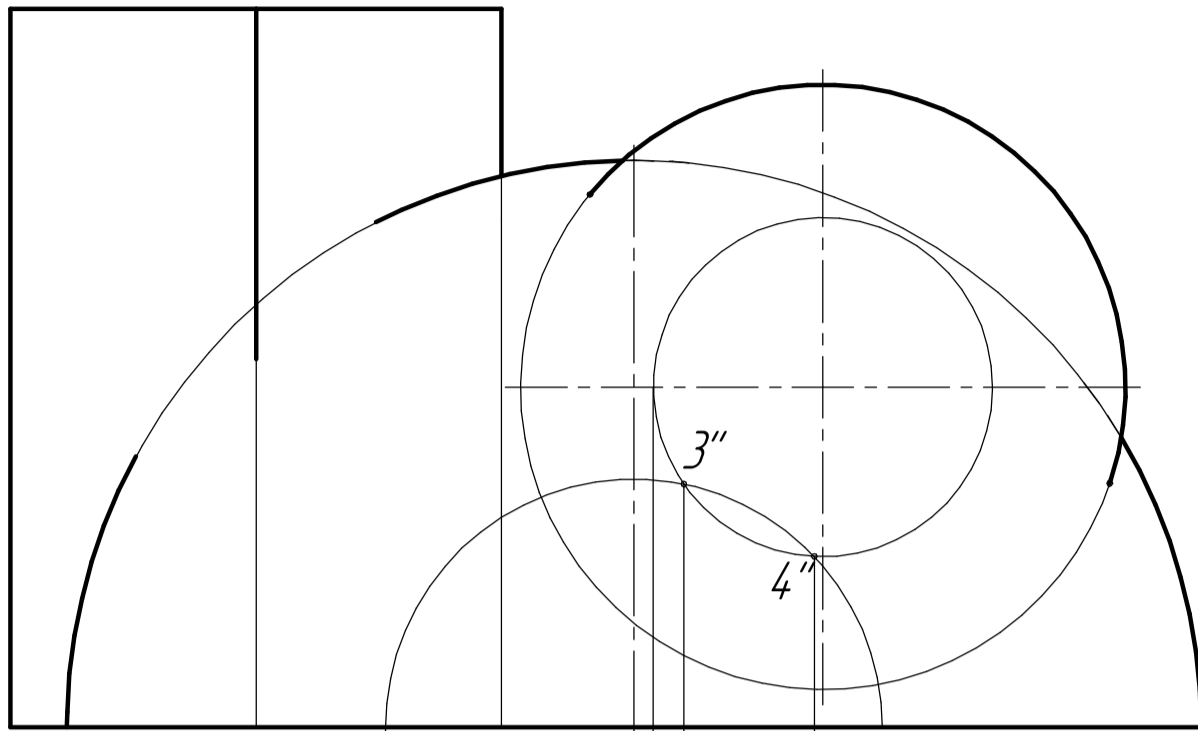
Начертательная геометрия

Задание 4

Вариант 17

Лит.	Масса	Масштаб
		1:1
Лист	Листов	1
МГТУ им. Н.Э. Баумана Группа СМ2-11		

Построение пересечения
тора с полусферой – Шаг 2



Справ. №	Перв. примен.
----------	---------------

Инд. № подл.	Подп. и дата	Взам. инв. №	Инд. № дубл.	Подп. и дата
--------------	--------------	--------------	--------------	--------------

Изм.	Лист	№ докум.	Подп.	Дата
Разраб.	Иванов А.А.	Иванов		
Проб.				
Т.контр.				
Н.контр.				
Утв.				

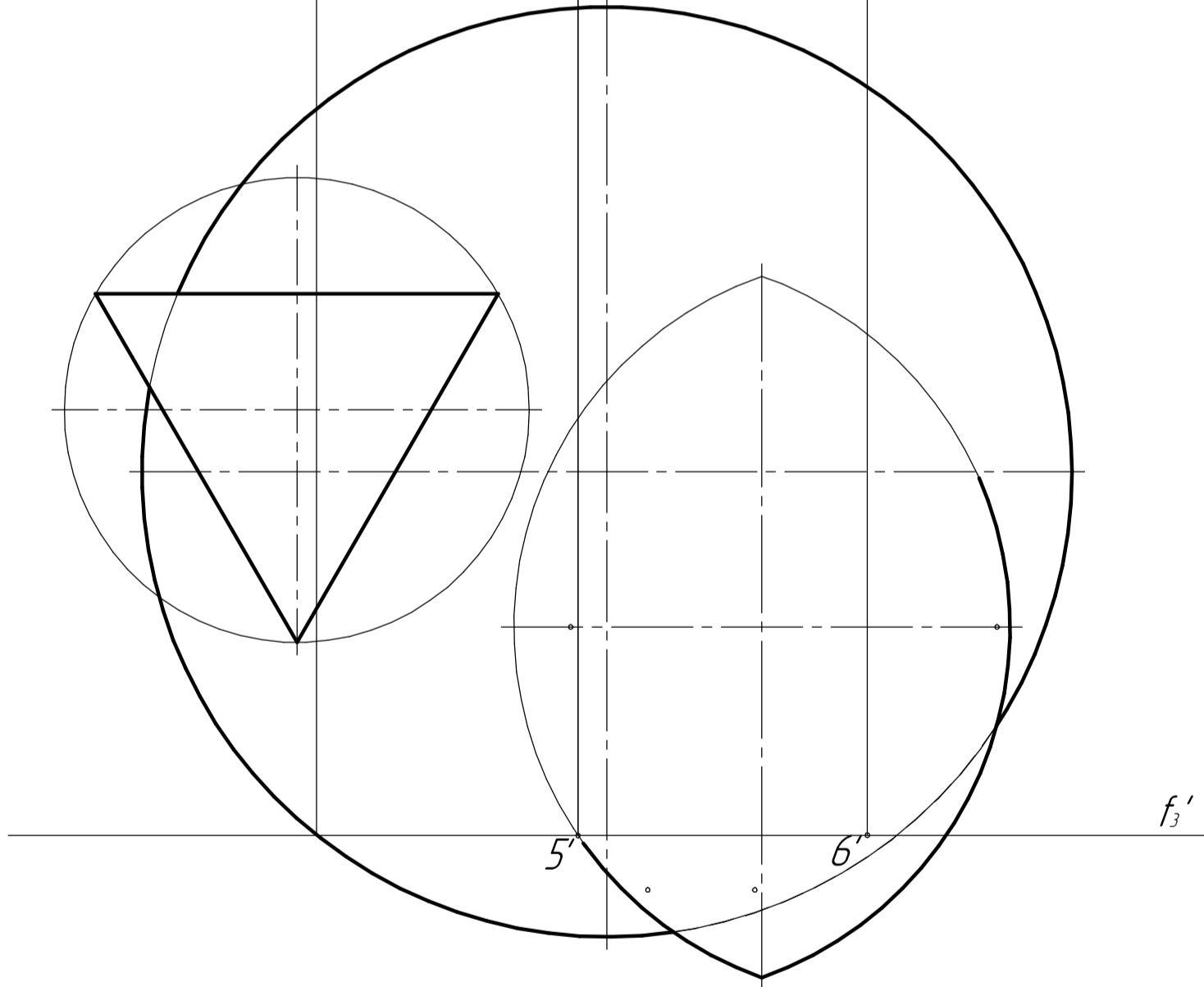
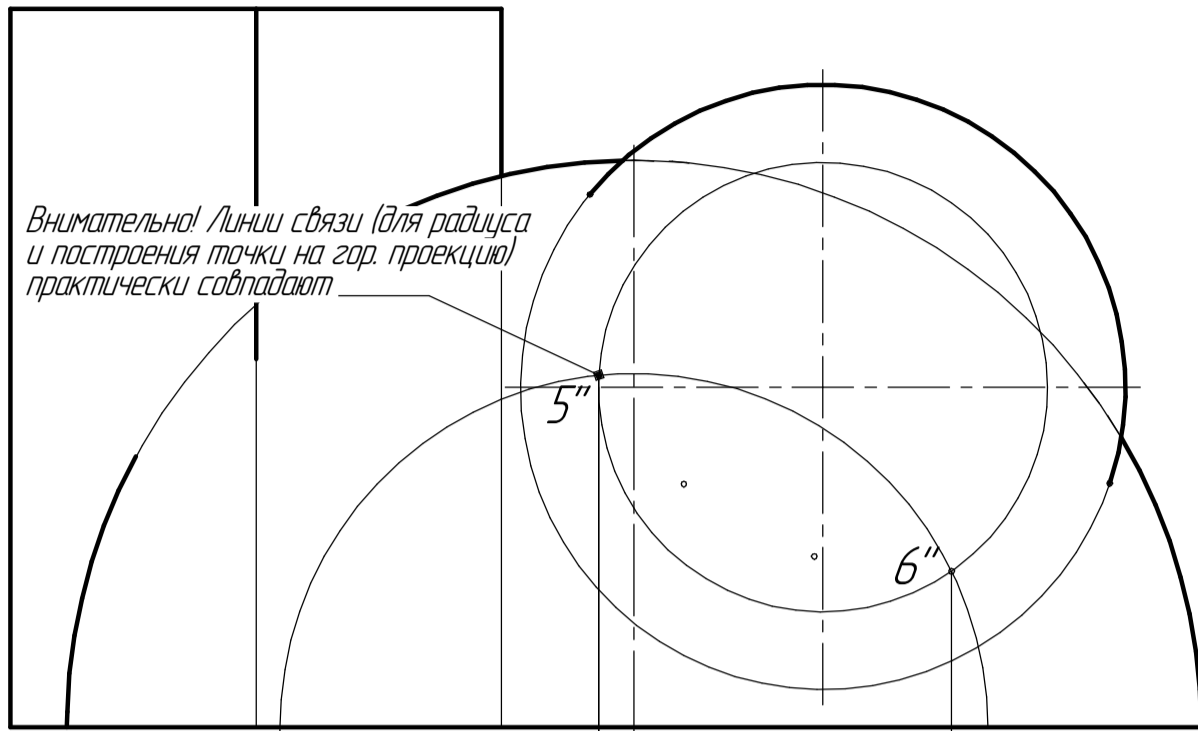
Начертательная геометрия

Задание 4

Вариант 17

Лит.	Масса	Масштаб
		1:1
Лист	Листов	1
МГТУ им. Н.Э. Баумана		
Группа СМ2-11		

Построение пересечения
тора с полусферой – Шаг 3



Справ. №	Перв. примен.
----------	---------------

Инд. № подл.	Подп. и дата
Взам. инв. №	Инд. № дубл.
Подп. и дата	Подп. и дата

Изм.	Лист	№ докум.	Подп.	Дата
Разраб.	Иванов А.А.	Иванов		
Пров.				
Т.контр.				
Н.контр.				
Утв.				

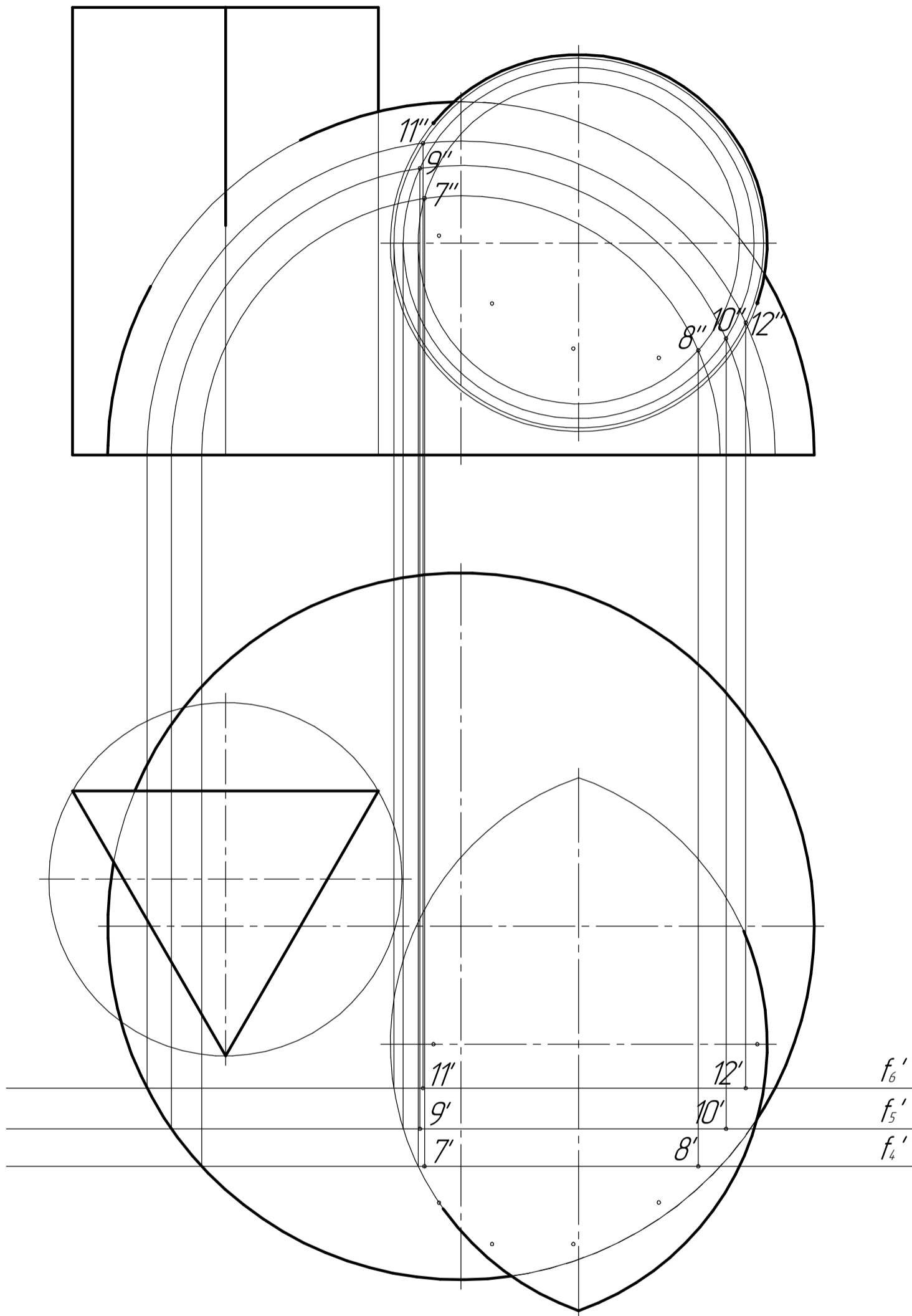
Начертательная геометрия

Задание 4

Вариант 17

Лит.	Масса	Масштаб
		1:1
Лист	Листов	1
МГТУ им. Н.Э. Баумана		
Группа СМ2-11		

Построение пересечения
 тора с полусферой – Шаг 4-6 (аналогично 1, 2, и 3)



Перв. примен.	
Справ. №	

Инд. № подл.	Подп. и дата
Взам. инв. №	Инд. № дубл.
Подп. и дата	Подп. и дата

Изм.	Лист	№ докум.	Подп.	Дата
Разраб.	Иванов А.А.	Иванов		
Пров.				
Т.контр.				
Н.контр.				
Утв.				

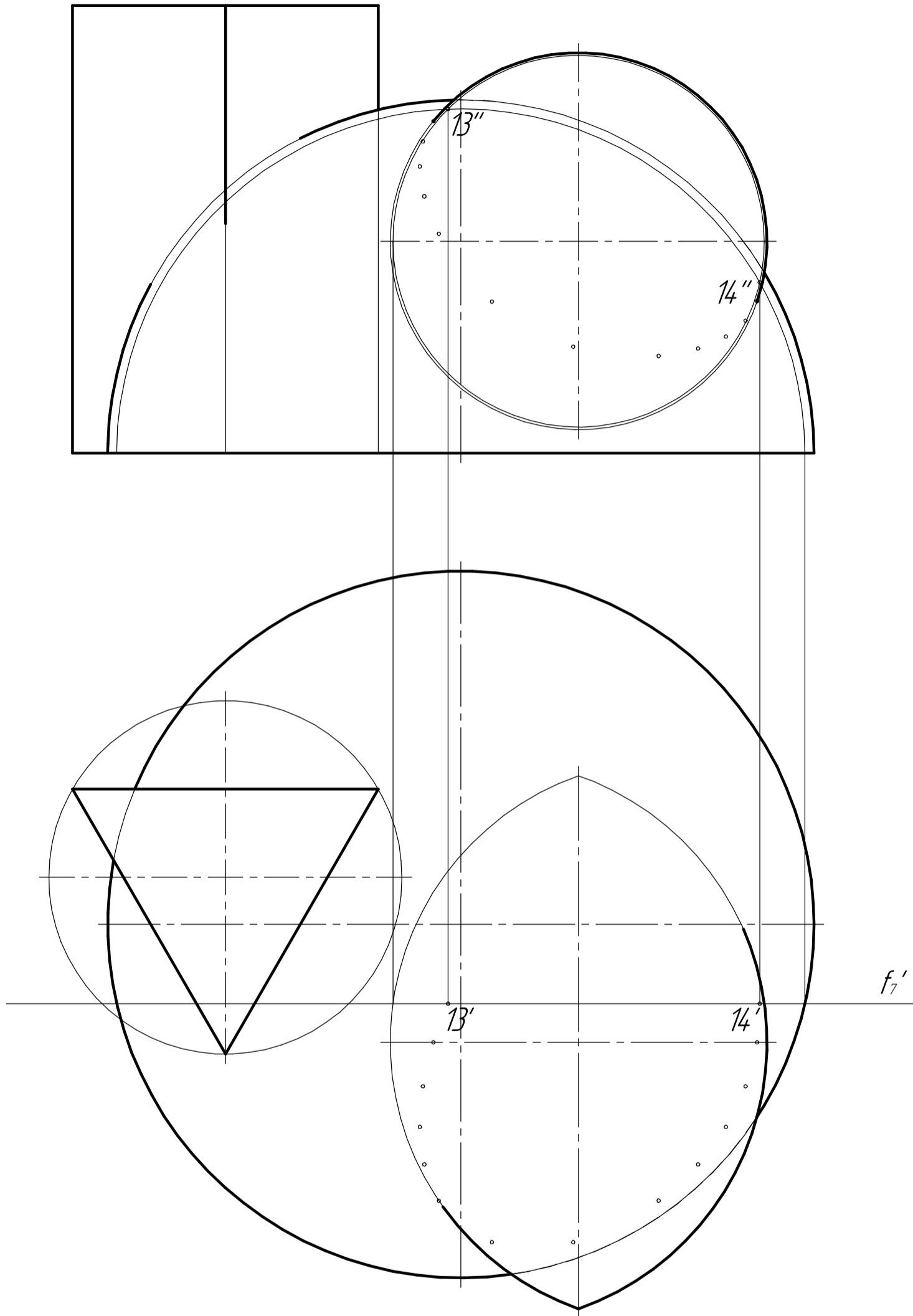
Начертательная геометрия

Задание 4

Вариант 17

Лит.	Масса	Масштаб
		1:1
Лист	Листов	1
МГТУ им. Н.Э. Баумана		
Группа СМ2-11		

Построение пересечения тора с полусферой – Шаг 7
 Теперь точки на фронт. проекции будут невидимыми.



Справ. №	Перв. примен.
----------	---------------

Инд. № подл.	Подп. и дата	Взам. инв. №	Инд. № дубл.	Подп. и дата
--------------	--------------	--------------	--------------	--------------

Изм.	Лист	№ докум.	Подп.	Дата
Разраб.	Иванов А.А.	Иванов		
Пров.				
Т.контр.				
Н.контр.				
Утв.				

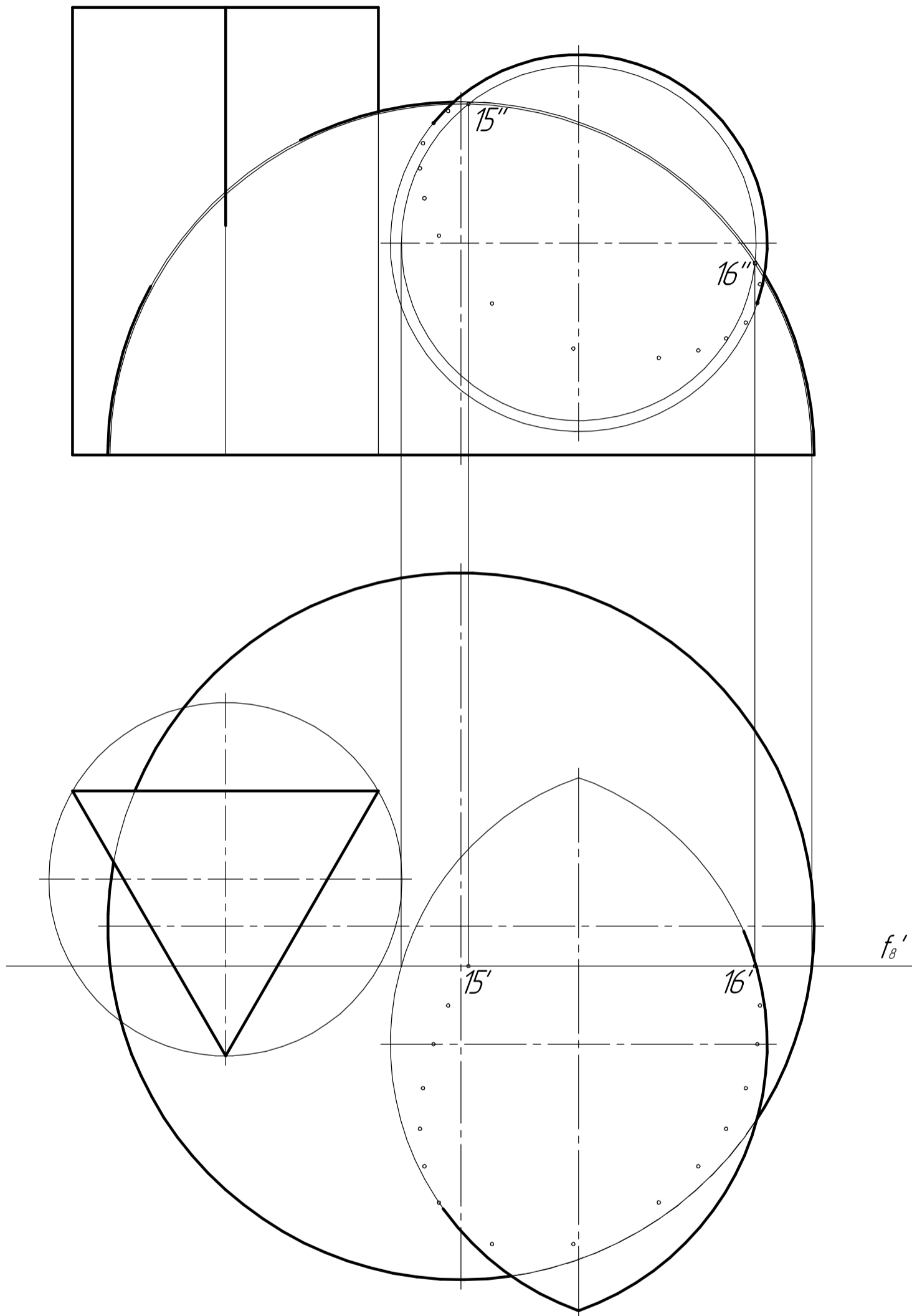
Начертательная геометрия

Задание 4

Вариант 17

Лит.	Масса	Масштаб
		1:1
Лист	Листов	1
МГТУ им. Н.Э. Баумана Группа СМ2-11		

Построение пересечения
тора с полусферой – Шаг 8



Справ. №	Перв. примен.
----------	---------------

Инд. № подл.	Подп. и дата	Взам. инв. №	Инд. № дубл.	Подп. и дата
--------------	--------------	--------------	--------------	--------------

Изм.	Лист	№ докум.	Подп.	Дата
		Иванов А.А.	Иванов	
		Проб.		
		Т.контр.		
		Н.контр.		
		Утв.		

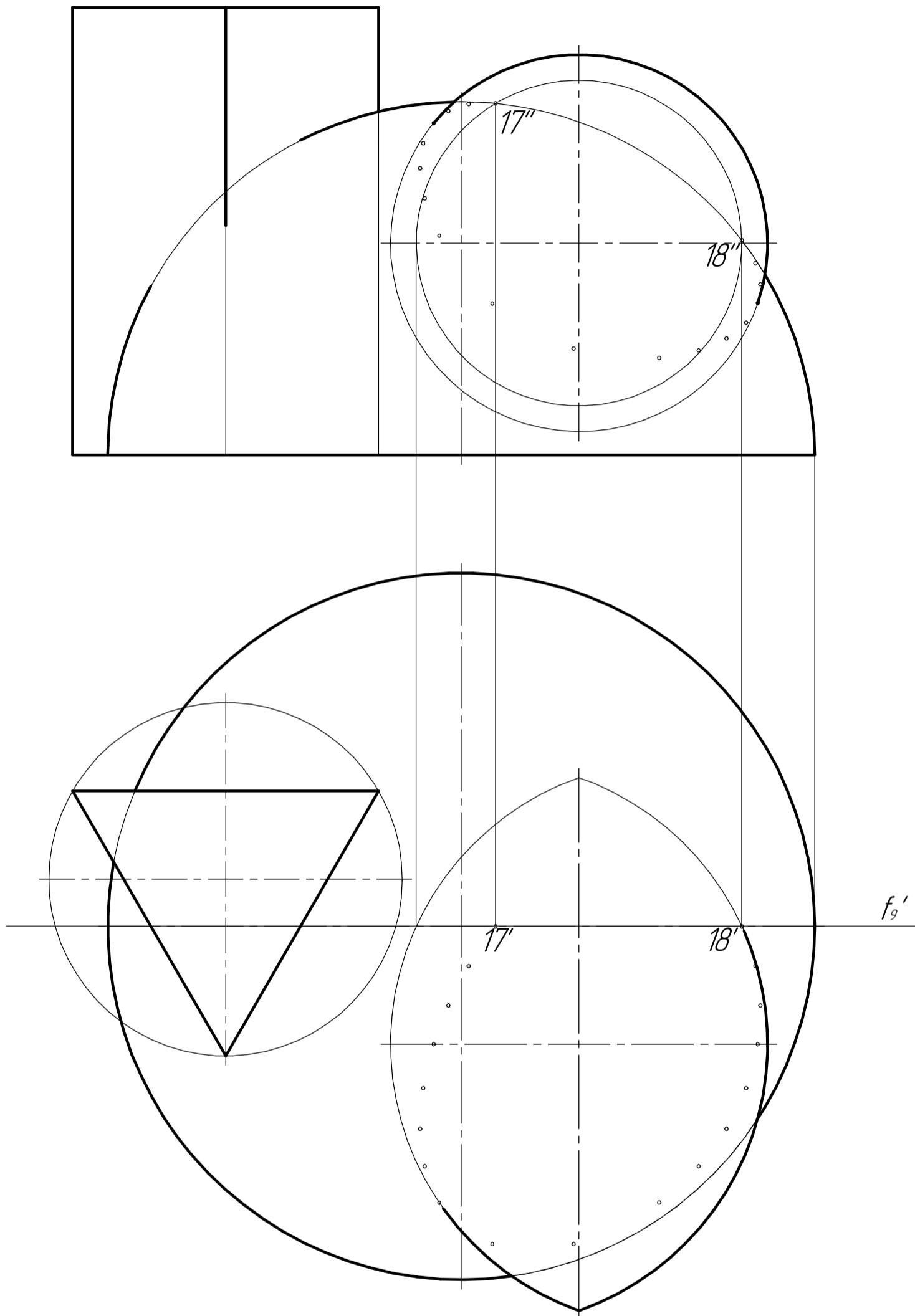
Начертательная геометрия

Задание 4

Вариант 17

Лит.	Масса	Масштаб
		1:1
Лист	Листов	1
МГТУ им. Н.Э. Баумана		
Группа СМ2-11		

Построение пересечения
тора с полусферой – Шаг 9



Справ. №	Перв. примен.
----------	---------------

Инд. № подл.	Подп. и дата	Взам. инв. №	Инд. № дубл.	Подп. и дата
--------------	--------------	--------------	--------------	--------------

Изм.	Лист	№ докум.	Подп.	Дата
Разраб.	Иванов А.А.	Иванов		
Проб.				
Т.контр.				
Н.контр.				
Утв.				

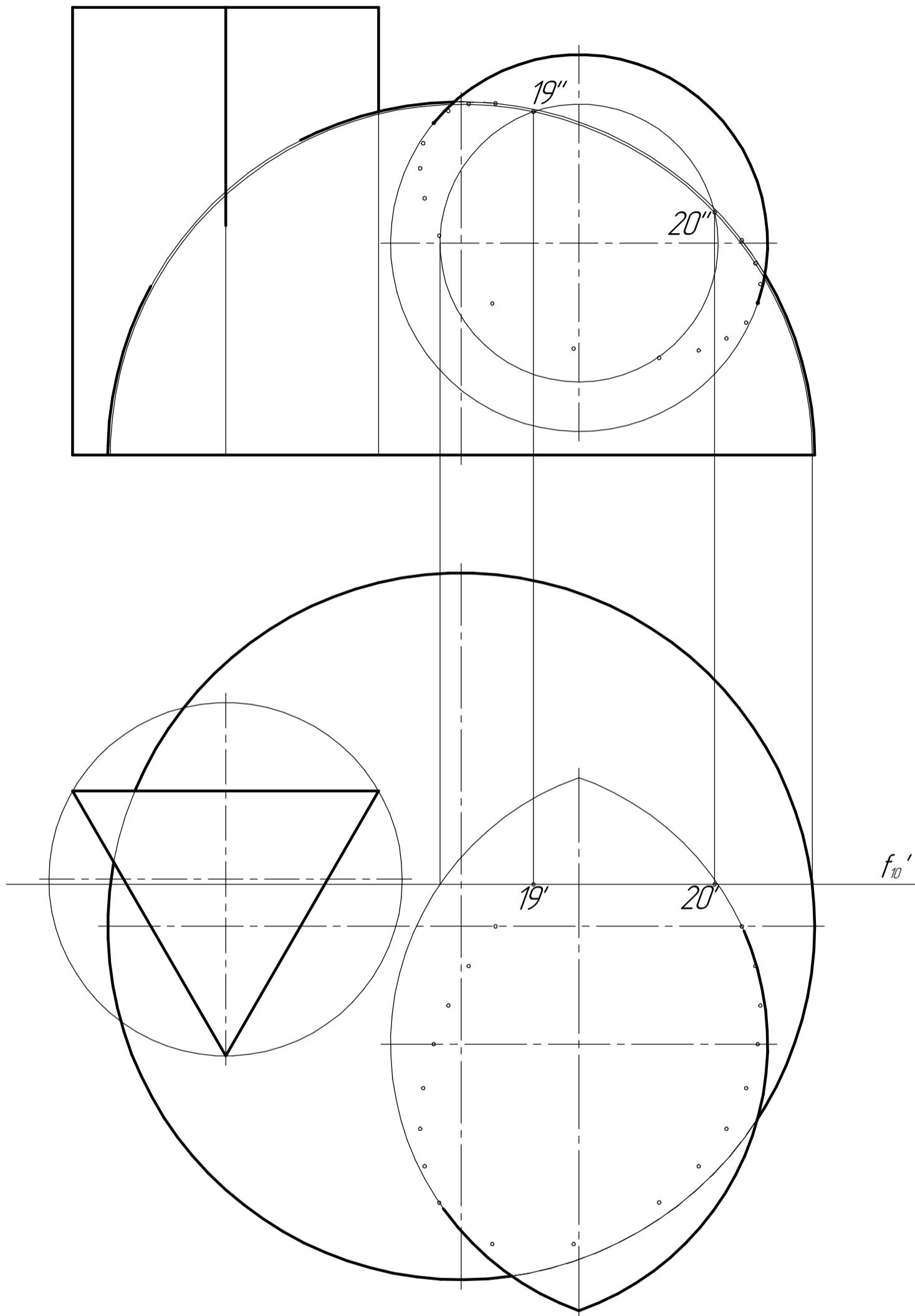
Начертательная геометрия

Задание 4

Вариант 17

Лит.	Масса	Масштаб
		1:1
Лист	Листов	1
МГТУ им. Н.Э. Баумана Группа СМ2-11		

Построение пересечения
тора с полусферой – Шаг 10



Справ. №	Перв. примен.
----------	---------------

Инд. № подл.	Подп. и дата
Взам. инв. №	Инд. № дубл.
Подп. и дата	Подп. и дата

Изм.	Лист	№ докум.	Подп.	Дата
Разраб.	Иванов А.А.	Иванов		
Пров.				
Т.контр.				
Н.контр.				
Утв.				

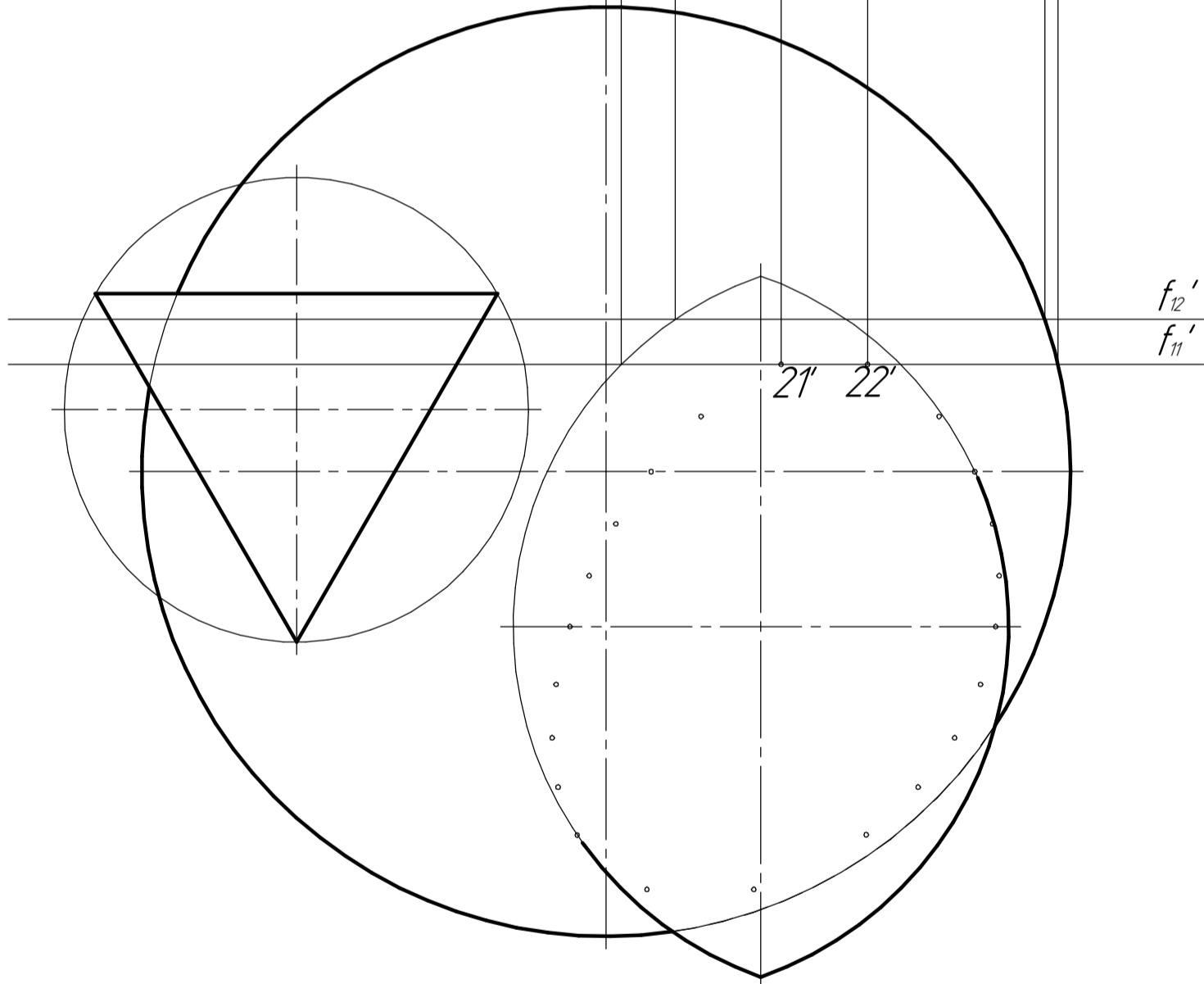
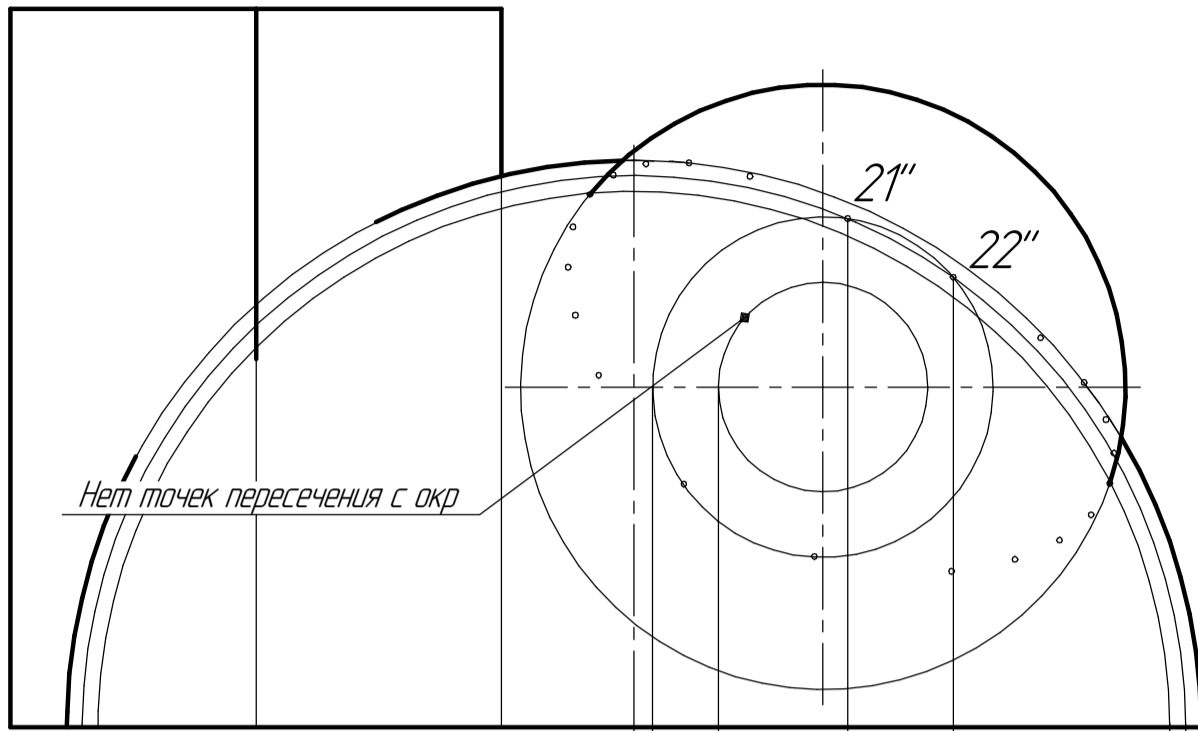
Начертательная геометрия

Задание 4

Вариант 17

Лит.	Масса	Масштаб
		1:1
Лист	Листов	1
МГТУ им. Н.Э. Баумана		
Группа СМ2-11		

Построение пересечения
тора с полусферой – Шаг 11-12 (аналогично 7, 8, 9, 10)



Справ. №	Перв. примен.
----------	---------------

Инд. № подл.	Подп. и дата
Взам. инв. №	Инд. № дубл.
Подп. и дата	Подп. и дата

Изм.	Лист	№ докум.	Подп.	Дата
Разраб.	Иванов А.А.	Иванов		
Проб.				
Т.контр.				
Н.контр.				
Утв.				

Начертательная геометрия

Задание 4

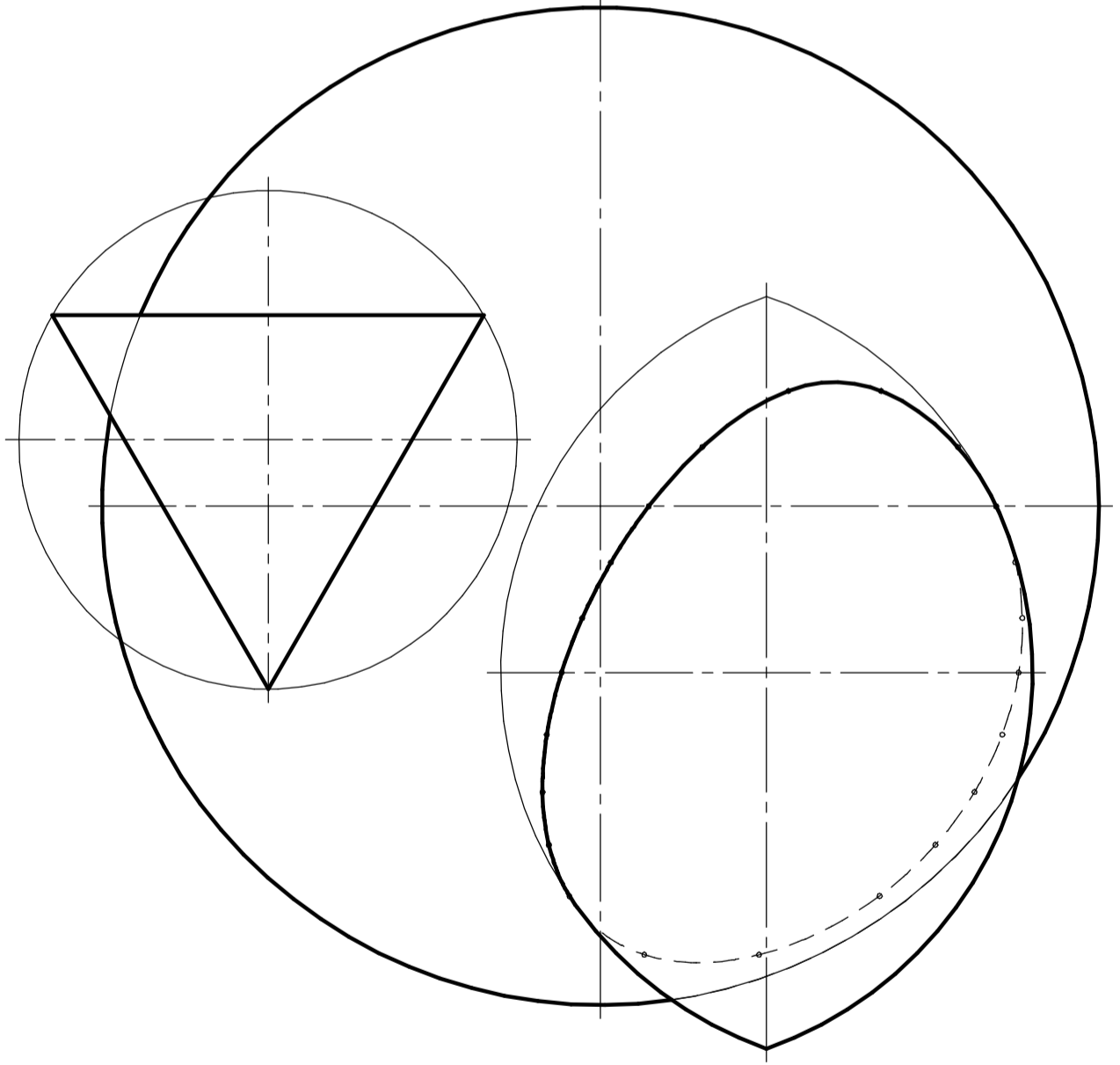
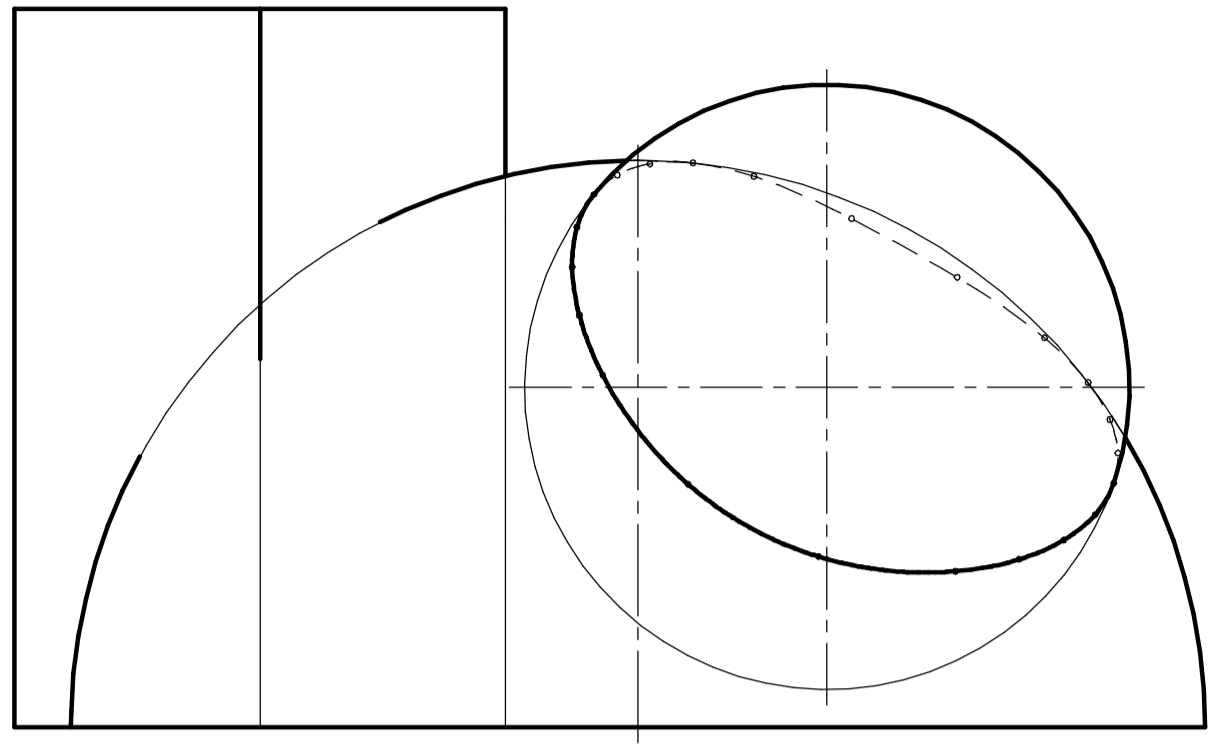
Вариант 17

Лит. Масса Масштаб

1:1

Лист Листов 1

МГТУ им. Н.Э. Баумана
Группа СМ2-11



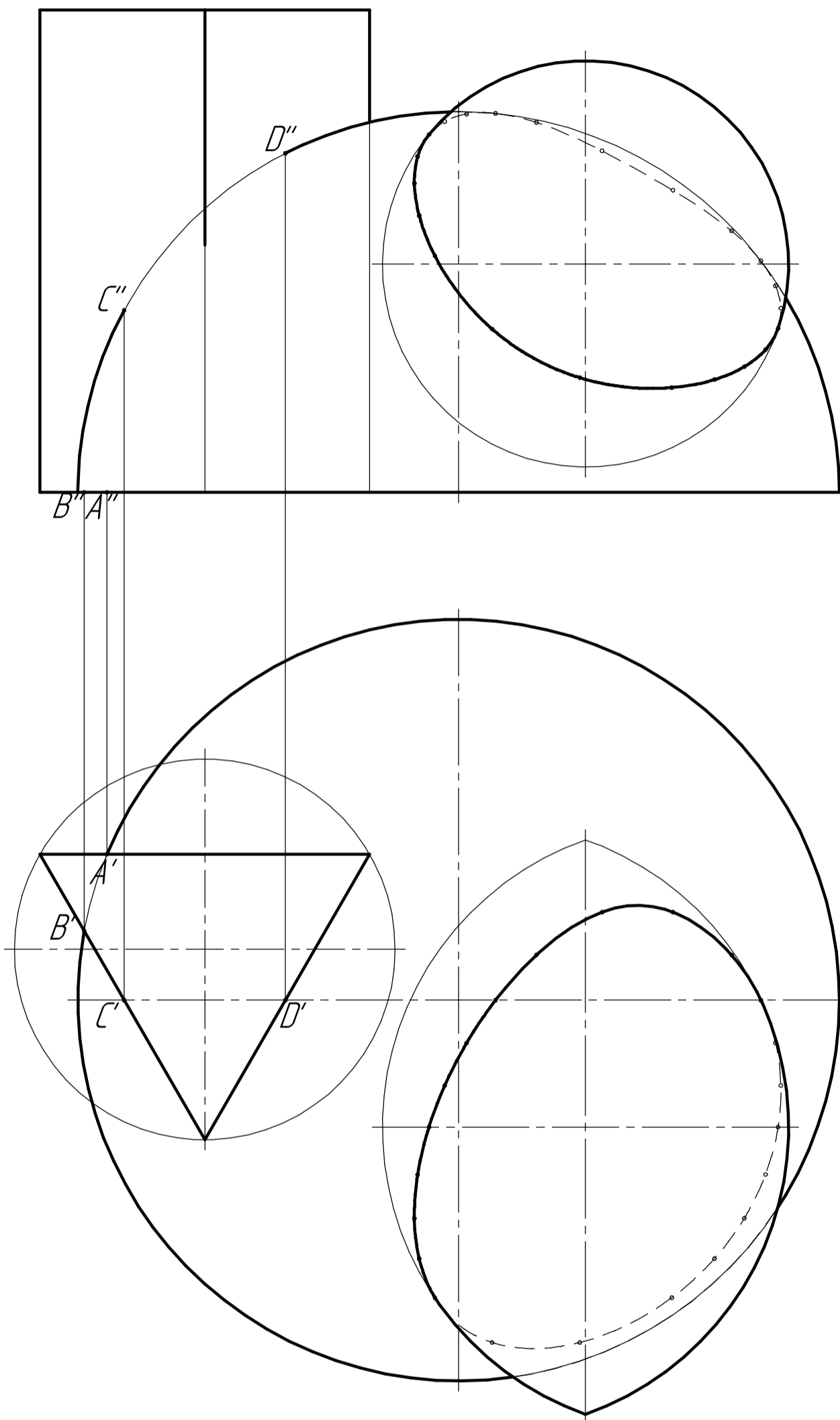
Справ. №	Перв. примен.
----------	---------------

Инд. № подл.	Подп. и дата	Взам. инв. №	Инд. № дубл.	Подп. и дата
--------------	--------------	--------------	--------------	--------------

Изм.	Лист	№ докум.	Подп.	Дата
Разраб.	Иванов А.А.	Иванов		
Проб.				
Т.контр.				
Н.контр.				
Утв.				

<i>Начертательная геометрия</i>			
<h1>Задание 4</h1>	Лит.	Масса	Масштаб
			1:1
<h1>Вариант 17</h1>	Лист	Листов	1
	МГТУ им. Н.Э. Баумана Группа СМ2-11		

Построение пересечения призмы с полусферой
 Точки (на фронт. проекц.), разделяющие контур пересечения на видимый и невидимый контур
 и показывающие, где заканчиваются кривые. – Шаг 0.1



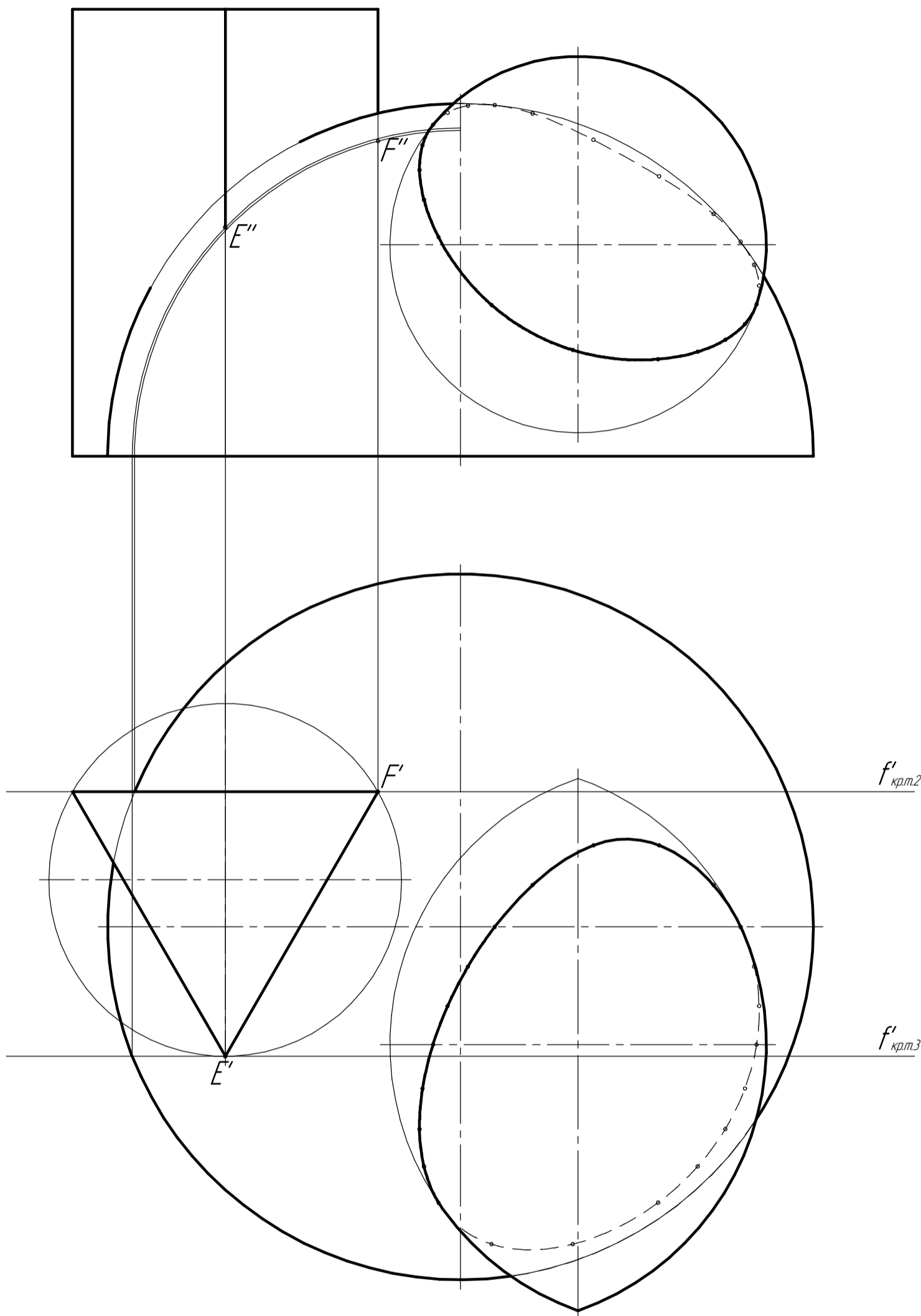
Справ. №	Перв. примен.
----------	---------------

Инд. № подл.	Подп. и дата
Взам. инв. №	Инд. № дубл.
Подп. и дата	Подп. и дата

Изм.	Лист	№ докум.	Подп.	Дата
		Иванов А.А.	Иванов	
Разраб.				
Проб.				
Т.контр.				
Н.контр.				
Утв.				

Начертательная геометрия			
Задание 4	Лит.	Масса	Масштаб
			1:1
Вариант 17	Лист	Листов	1
	МГТУ им. Н.Э. Баумана Группа СМ2-11		

Построение пересечения призмы с полусферой
 Точки (на фронт. проекц.), разделяющие контур пересечения на видимый и невидимый контур
 и показывающие, где заканчиваются кривые. – Шаг 0.2



Справ. №	Перв. примен.
----------	---------------

Инд. № подл.	Подп. и дата
Взам. инв. №	Инд. № дубл.
Подп. и дата	Подп. и дата

Изм.	Лист	№ докум.	Подп.	Дата
Разраб.	Иванов А.А.	Иванов		
Пров.				
Т.контр.				
Н.контр.				
Утв.				

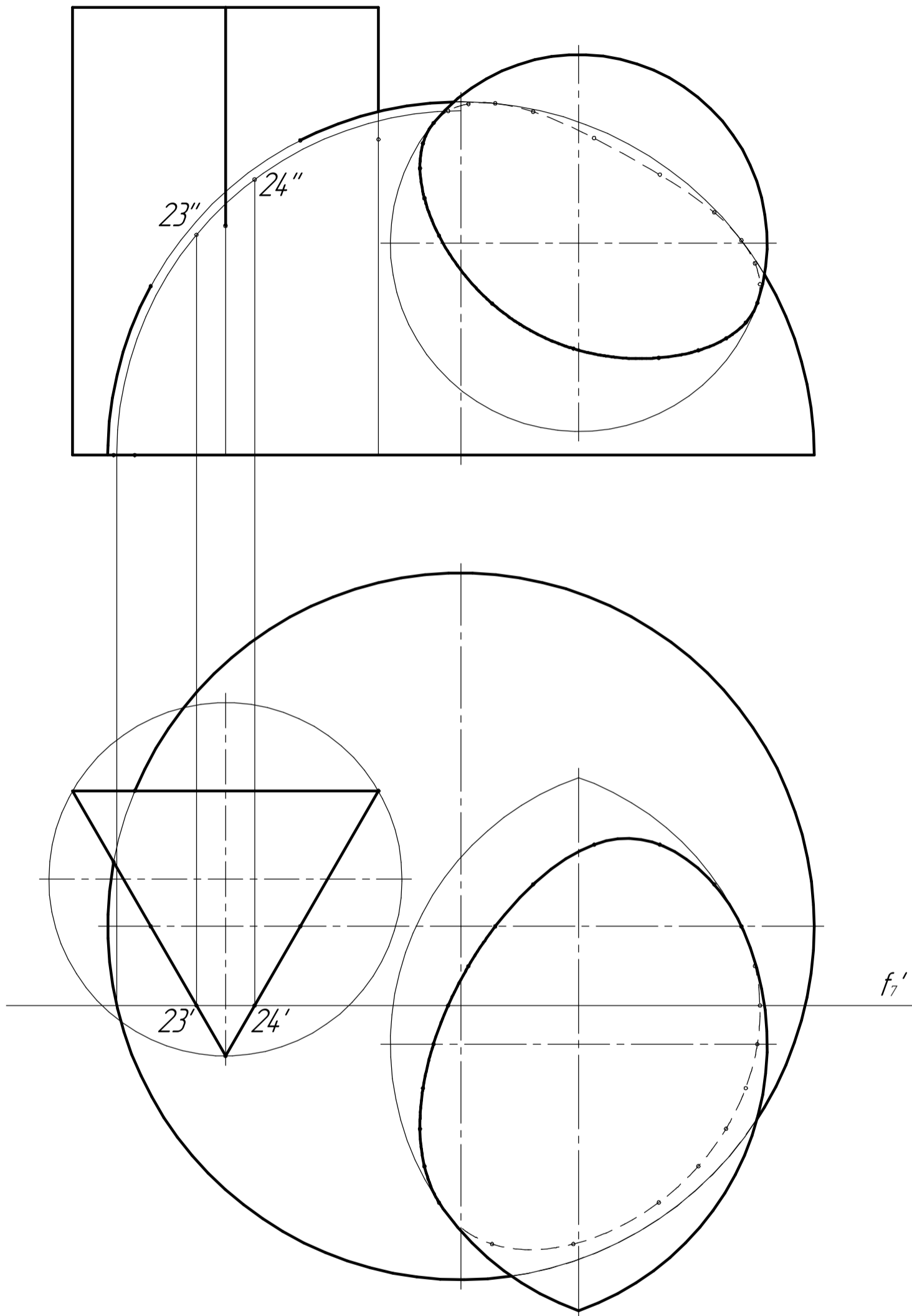
Начертательная геометрия

Задание 4

Вариант 17

Лит.	Масса	Масштаб
		1:1
Лист	Листов	1
МГТУ им. Н.Э. Баумана		
Группа СМ2-11		

Построение пересечения
призмы с полусферой – Шаг 1



Справ. №	Перв. примен.
----------	---------------

Инд. № подл.	Подп. и дата	Взам. инв. №	Инд. № дубл.	Подп. и дата
--------------	--------------	--------------	--------------	--------------

Изм.	Лист	№ докум.	Подп.	Дата
Разраб.	Иванов А.А.	Иванов		
Проб.				
Т.контр.				
Н.контр.				
Утв.				

Начертательная геометрия

Задание 4

Вариант 17

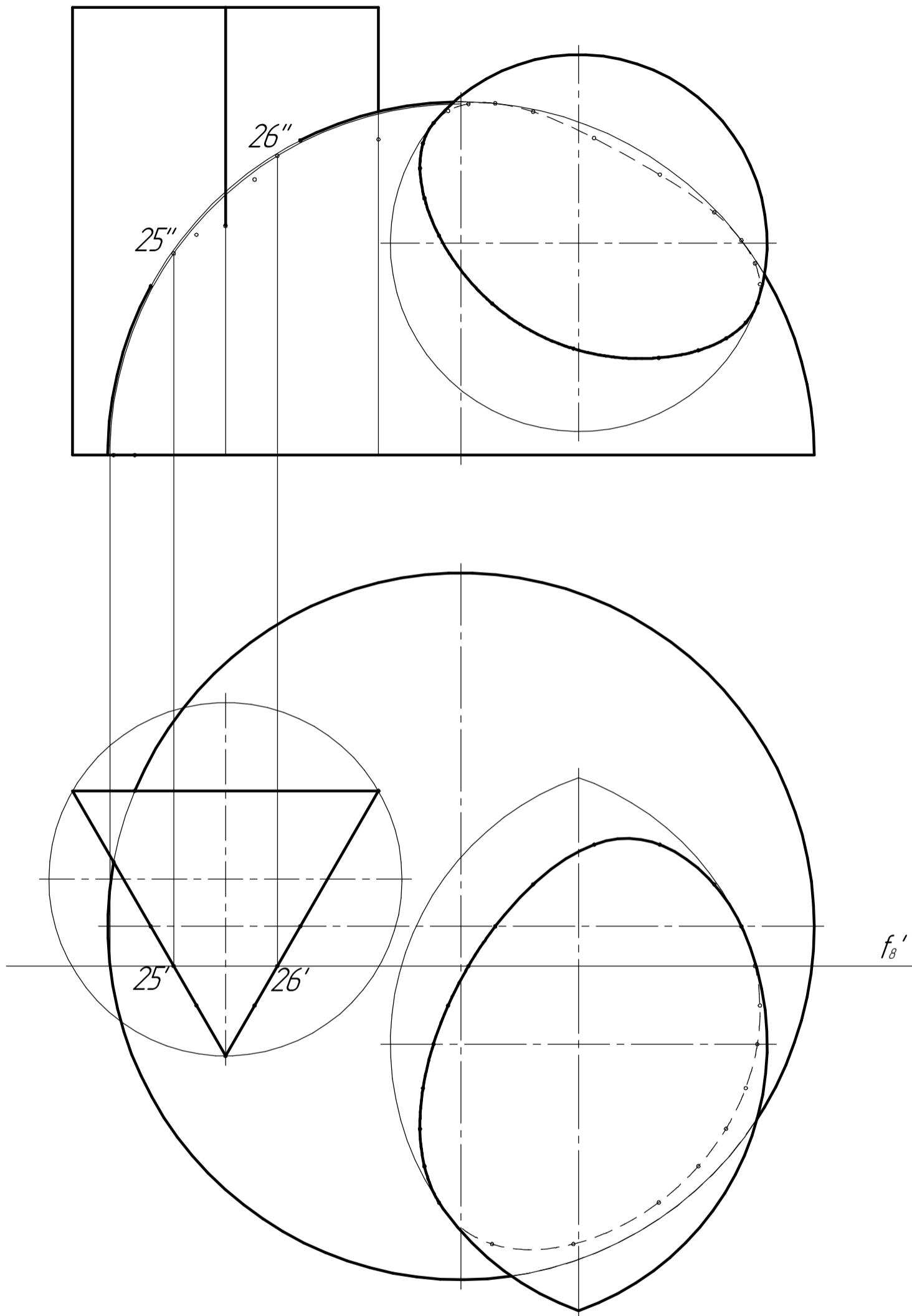
Лит. Масса Масштаб

1:1

Лист Листов 1

МГТУ им. Н.Э. Баумана
Группа СМ2-11

Построение пересечения
призмы с полусферой – Шаг 2 (аналогично 1)



Справ. №	Перв. примен.
----------	---------------

Инд. № подл.	Подп. и дата	Взам. инв. №	Инд. № дубл.	Подп. и дата
--------------	--------------	--------------	--------------	--------------

Изм.	Лист	№ докум.	Подп.	Дата
Разраб.	Иванов А.А.	Иванов		
Пров.				
Т.контр.				
Н.контр.				
Утв.				

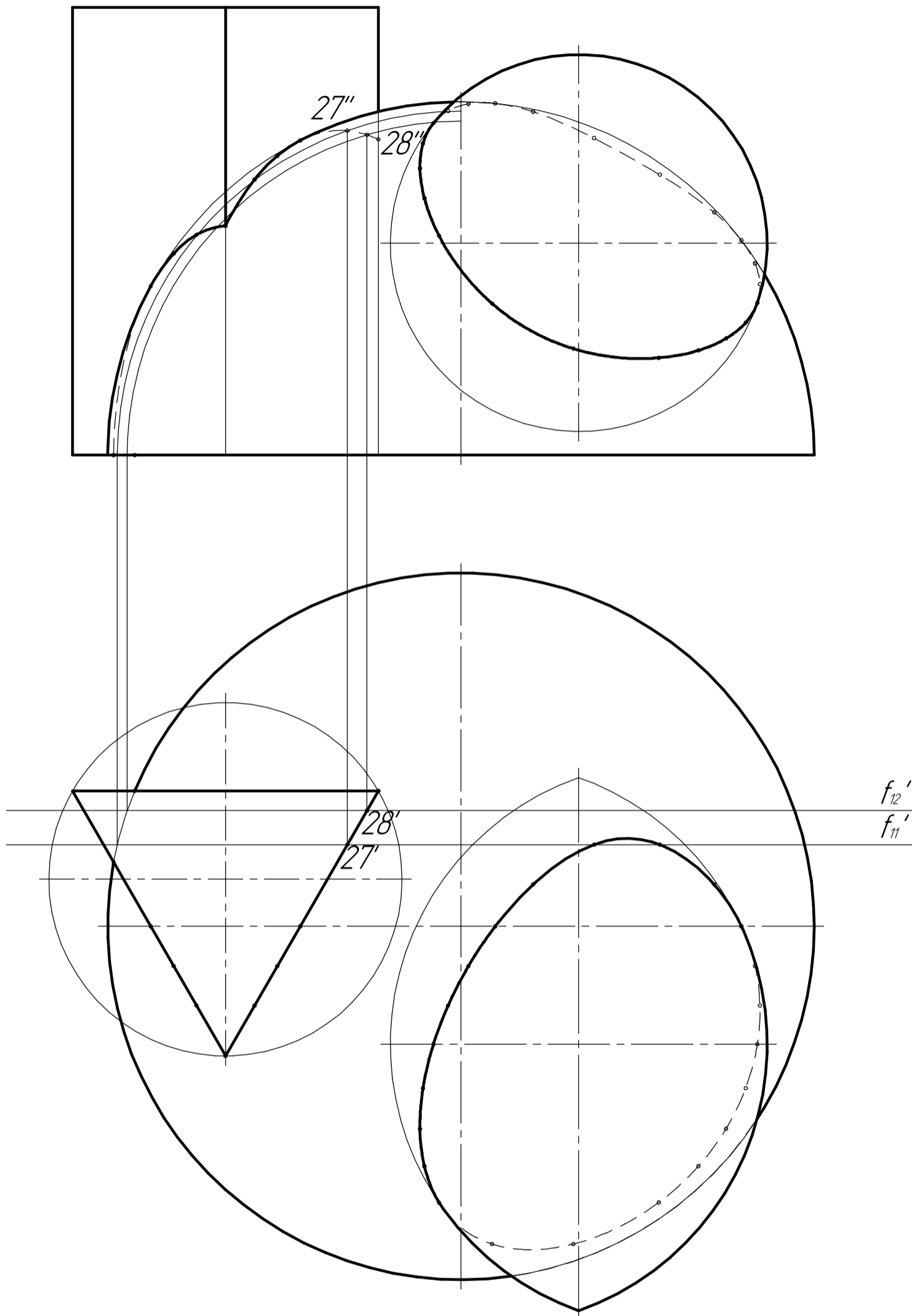
Начертательная геометрия

Задание 4

Вариант 17

Лит.	Масса	Масштаб
		1:1
Лист	Листов	1
МГТУ им. Н.Э. Баумана		
Группа СМ2-11		

Построение пересечения
призмы с полусферой – Шаг 3-4 (аналогично 1-2)



Справ. №	Перв. примен.
----------	---------------

Инд. № подл.	Подп. и дата	Взам. инв. №	Инд. № дубл.	Подп. и дата
--------------	--------------	--------------	--------------	--------------

Изм.	Лист	№ докум.	Подп.	Дата
Разраб.	Иванов А.А.	Иванов		
Пров.				
Т.контр.				
Н.контр.				
Утв.				

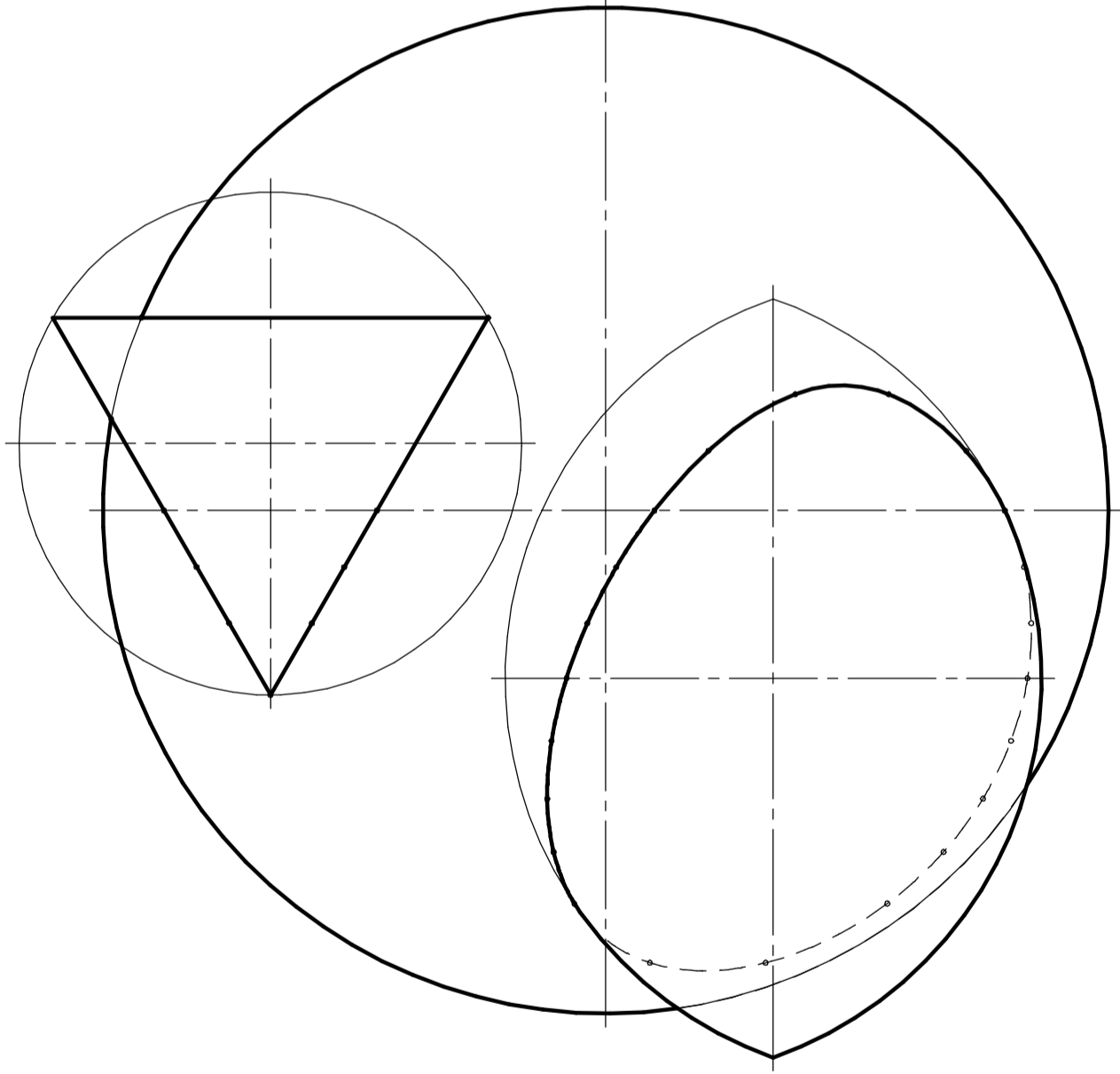
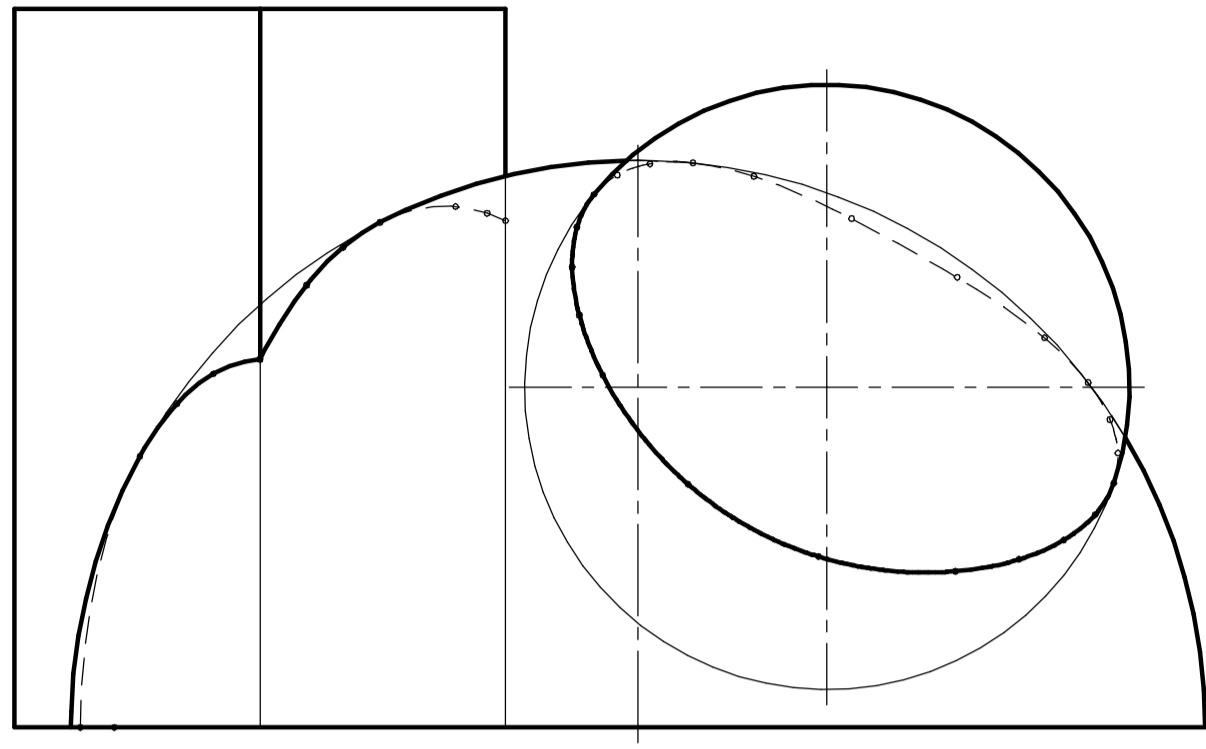
Начертательная геометрия

Задание 4

Вариант 17

Лит.	Масса	Масштаб
		1:1
Лист	Листов	1
МГТУ им. Н.Э. Баумана		
Группа СМ2-11		

Построение пересечения призмы с полусферой – Финал 1
 Построение кривой (которая "ближе" к нам). Контрольные точки (А, В, ...) разделяют кривую на видимый и невидимый контур.



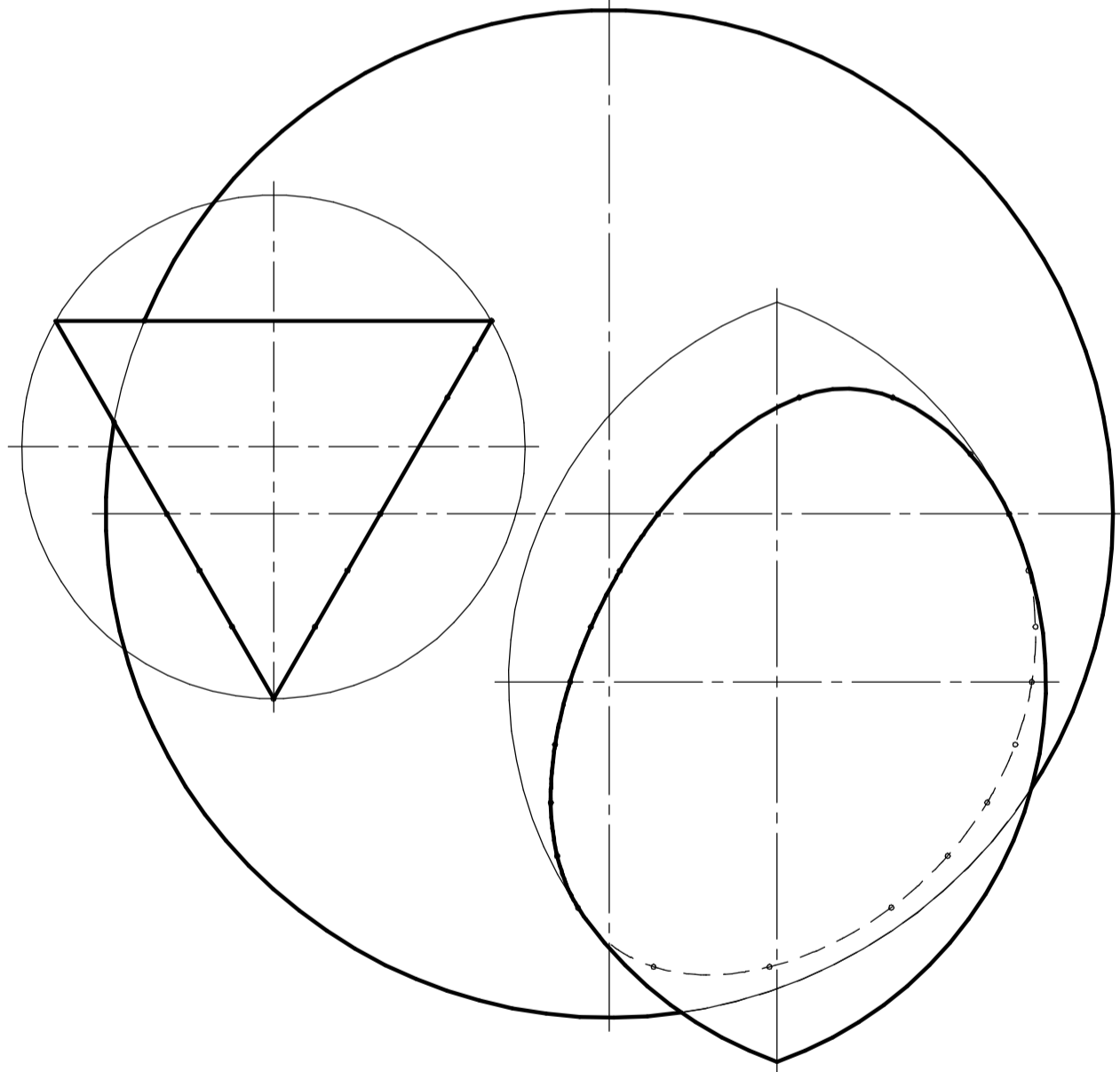
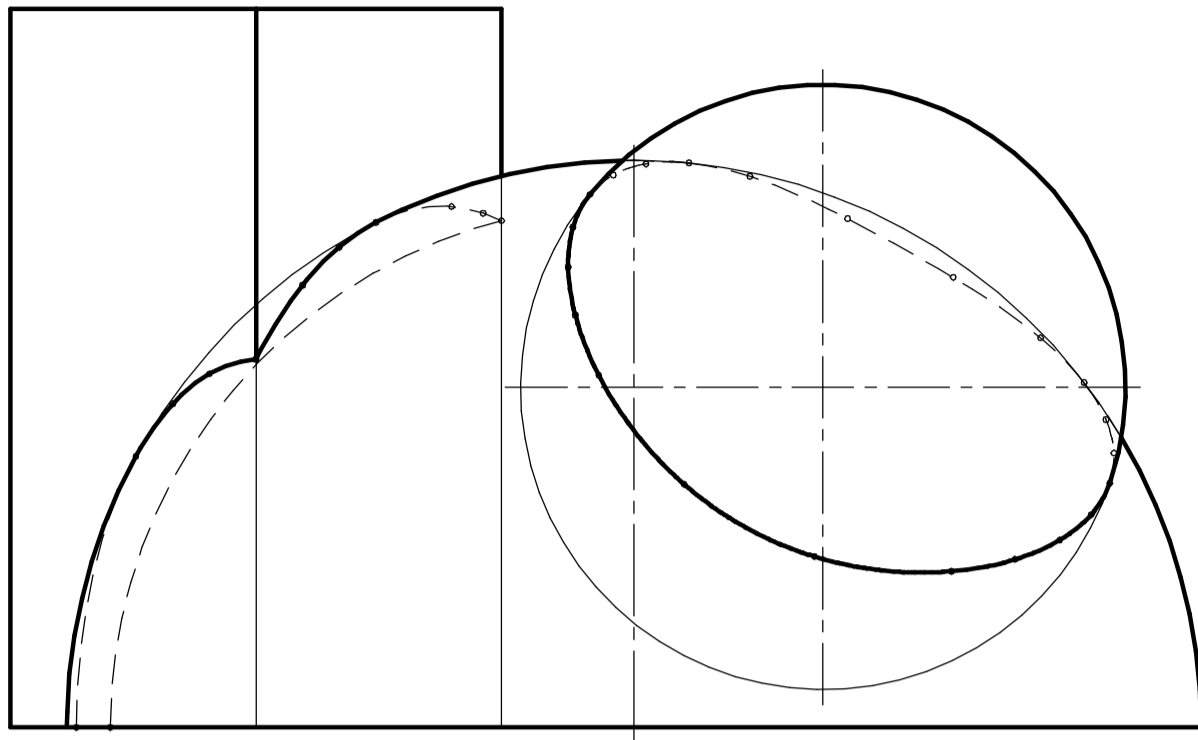
Справ. №	Перв. примен.
----------	---------------

Инд. № подл.	Подп. и дата	Взам. инв. №	Инд. № дубл.	Подп. и дата
--------------	--------------	--------------	--------------	--------------

Изм.	Лист	№ докум.	Подп.	Дата
Разраб.		Иванов А.А.	Иванов	
Пров.				
Т.контр.				
Н.контр.				
Утв.				

Начертательная геометрия		
Задание 4	Лит.	Масштаб
		1:1
Вариант 17	Лист	Листов
		1
МГТУ им. Н.Э. Баумана		
Группа СМ2-11		

Построение пересечения
 призмы с полусферой – Финал 2
 Построение кривой (которая "дальше" о нас). Она будет невидима



Справ. №	Перв. примен.
----------	---------------

Инд. № подл.	Подп. и дата	Взам. инв. №	Инд. № дубл.	Подп. и дата
--------------	--------------	--------------	--------------	--------------

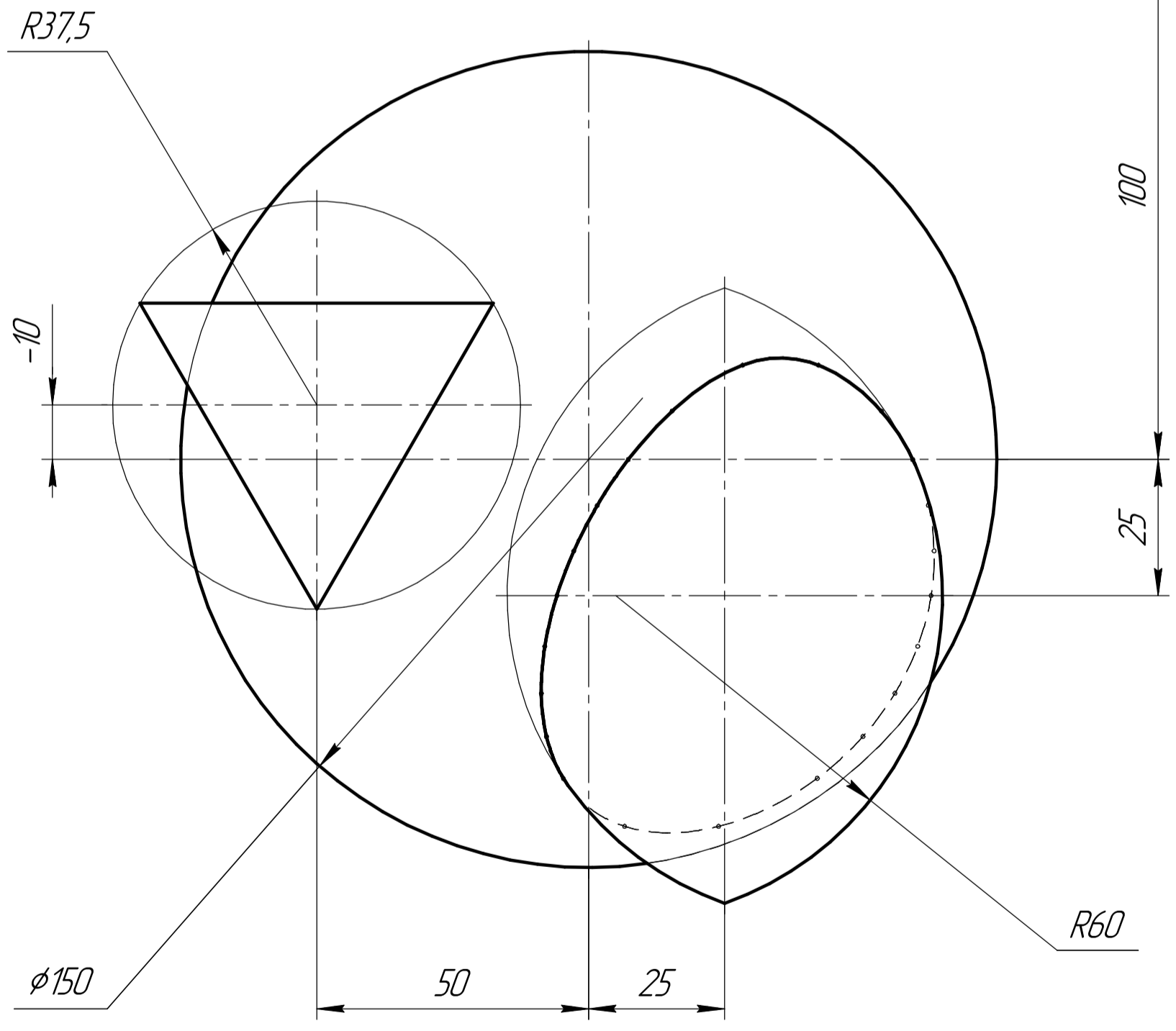
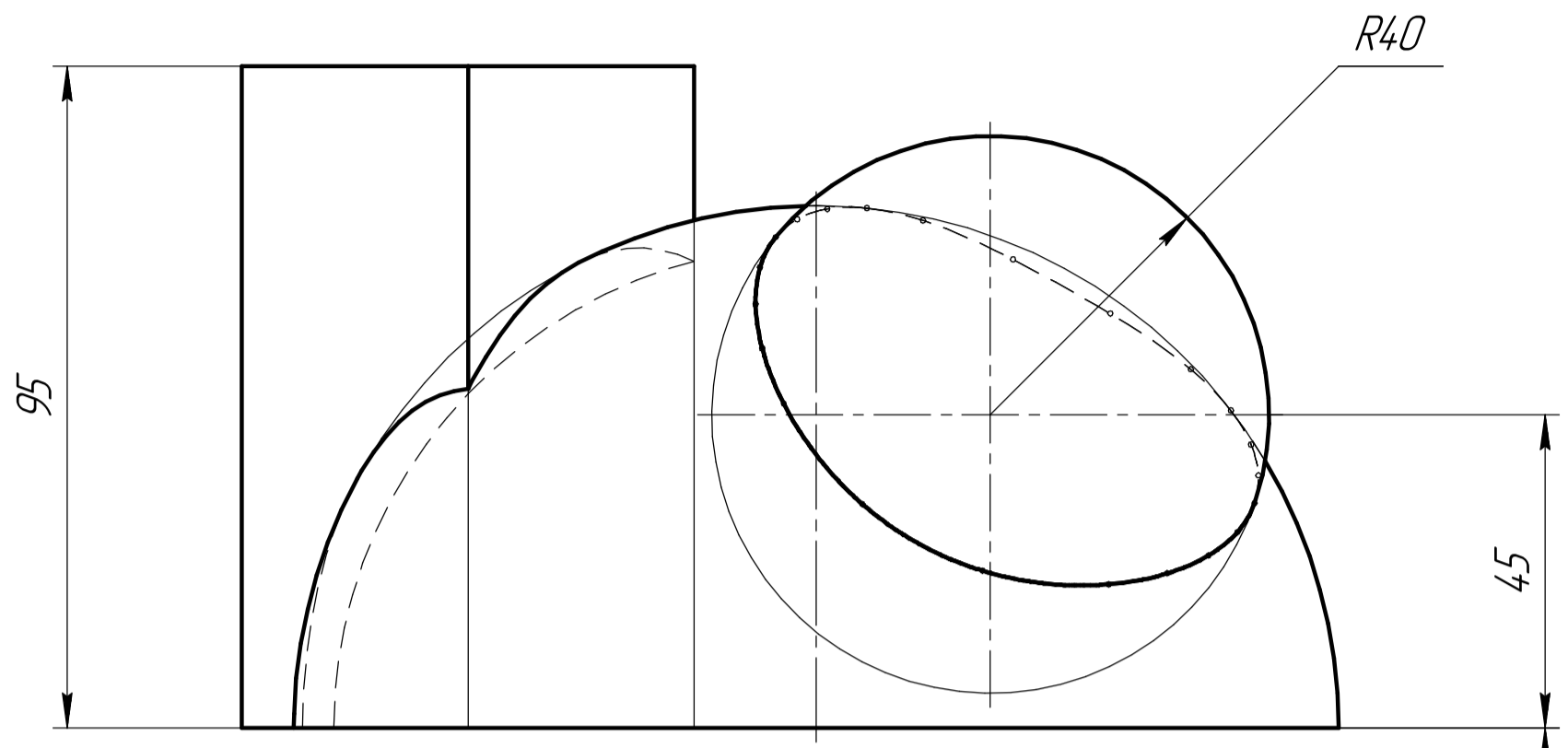
Изм.	Лист	№ докум.	Подп.	Дата
Разраб.	Иванов А.А.	Иванов		
Проб.				
Т.контр.				
Н.контр.				
Утв.				

Начертательная геометрия

Задание 4

Вариант 17

Лит.	Масса	Масштаб
		1:1
Лист	Листов	1
МГТУ им. Н.Э. Баумана		
Группа СМ2-11		



Справ. №	Перв. примен.
----------	---------------

Инд. № подл.	Подп. и дата
Взам. инв. №	Инд. № дубл.
Подп. и дата	Подп. и дата

Изм.	Лист	№ докум.	Подп.	Дата
		Иванов А.А.	Иванов	
Разраб.				
Пров.				
Т.контр.				
Н.контр.				
Утв.				

Начертательная геометрия

Задание 4

Вариант 17

Лит.	Масса	Масштаб
		1:1
Лист	Листов	1
МГТУ им. Н.Э. Баумана Группа СМ2-11		