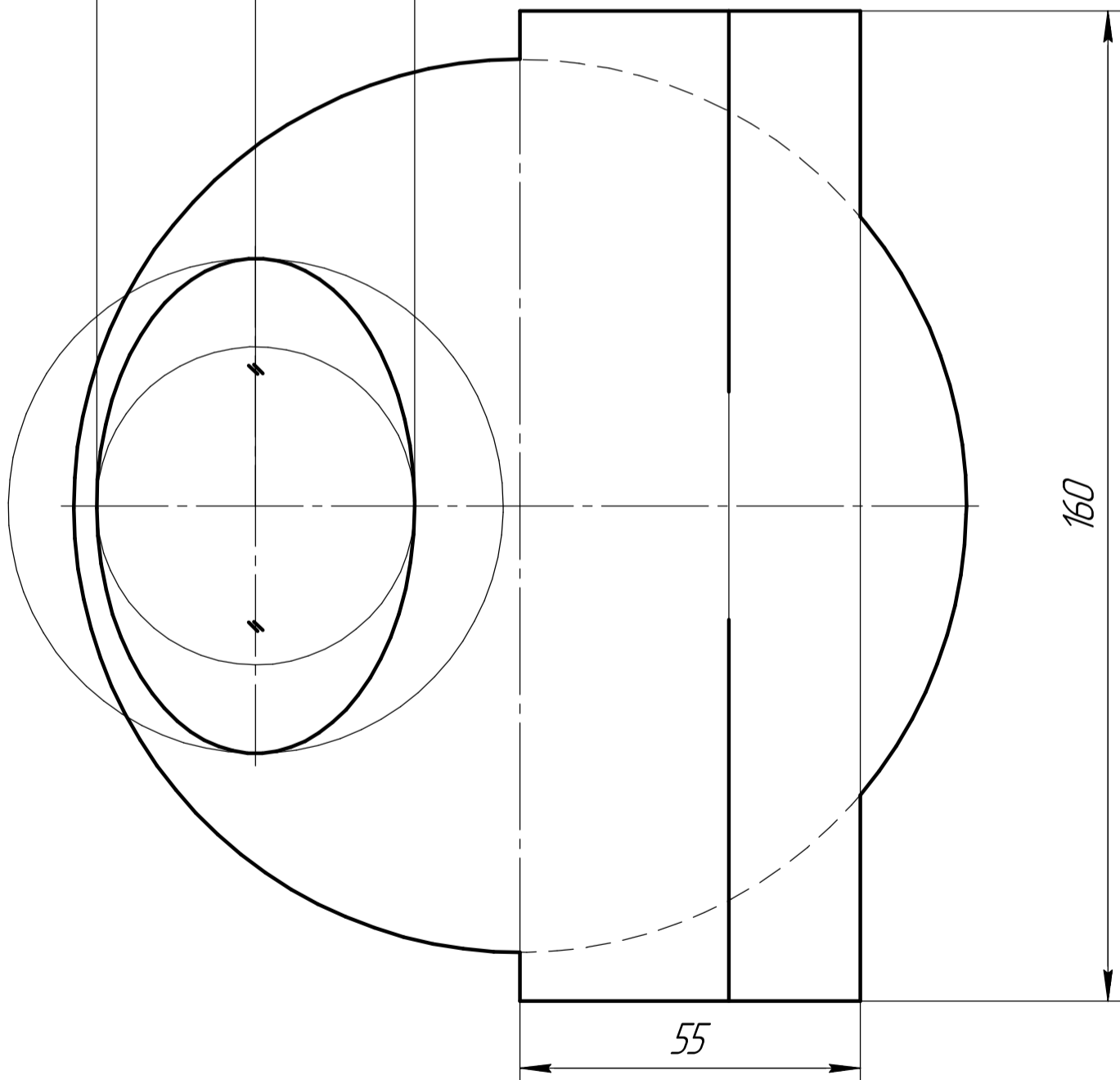
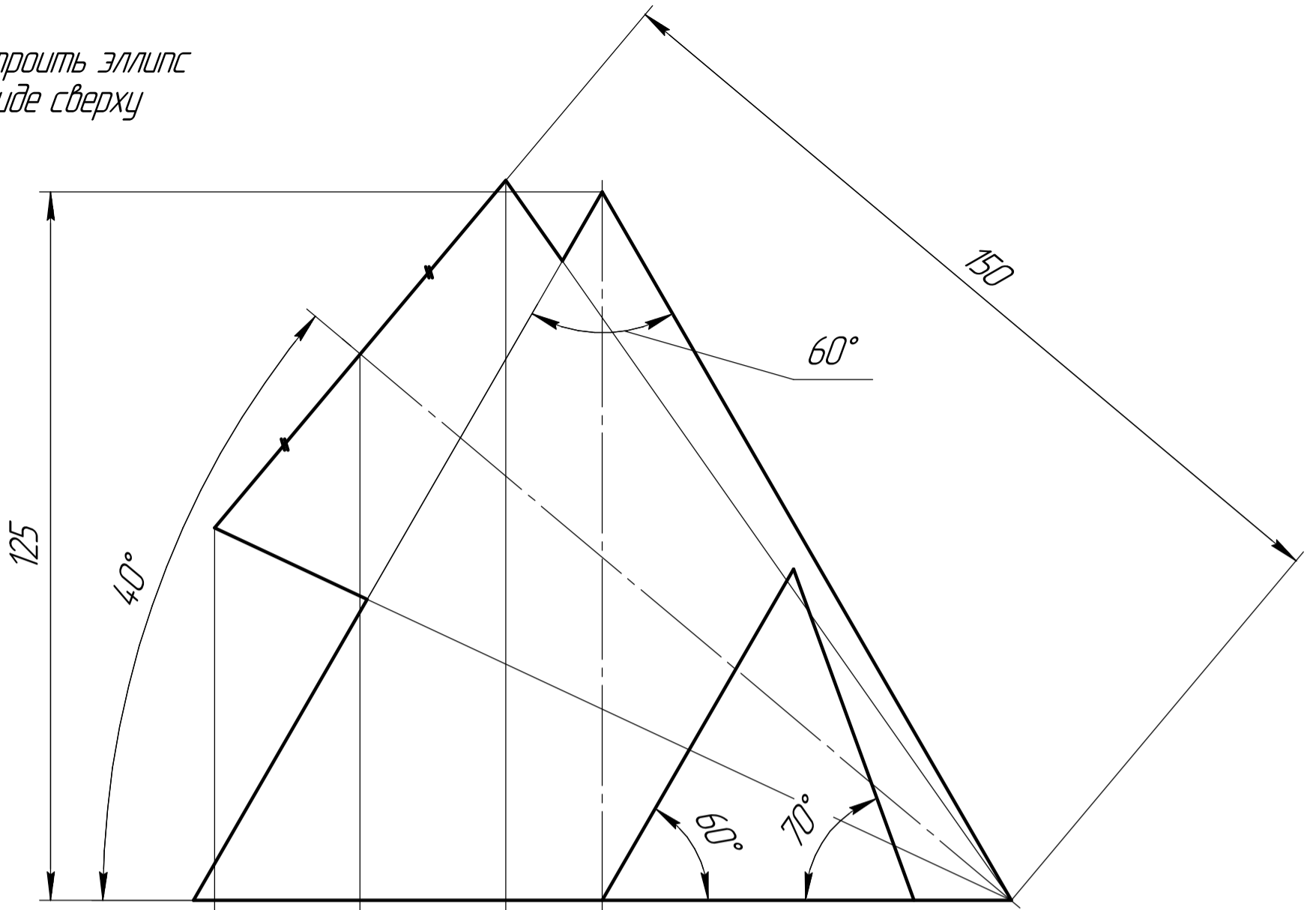




Построить эллипс на виде сверху



Справ. №	Перв. примен.
----------	---------------

Инд. № подл.	Подп. и дата	Взам. инв. №	Инд. № докл.	Подп. и дата
--------------	--------------	--------------	--------------	--------------

Изм.	Лист	№ докум.	Подп.	Дата
		Иванов А.А.	Иванов	
Разраб.				
Проб.				
Т.контр.				
Н.контр.				
Утв.				

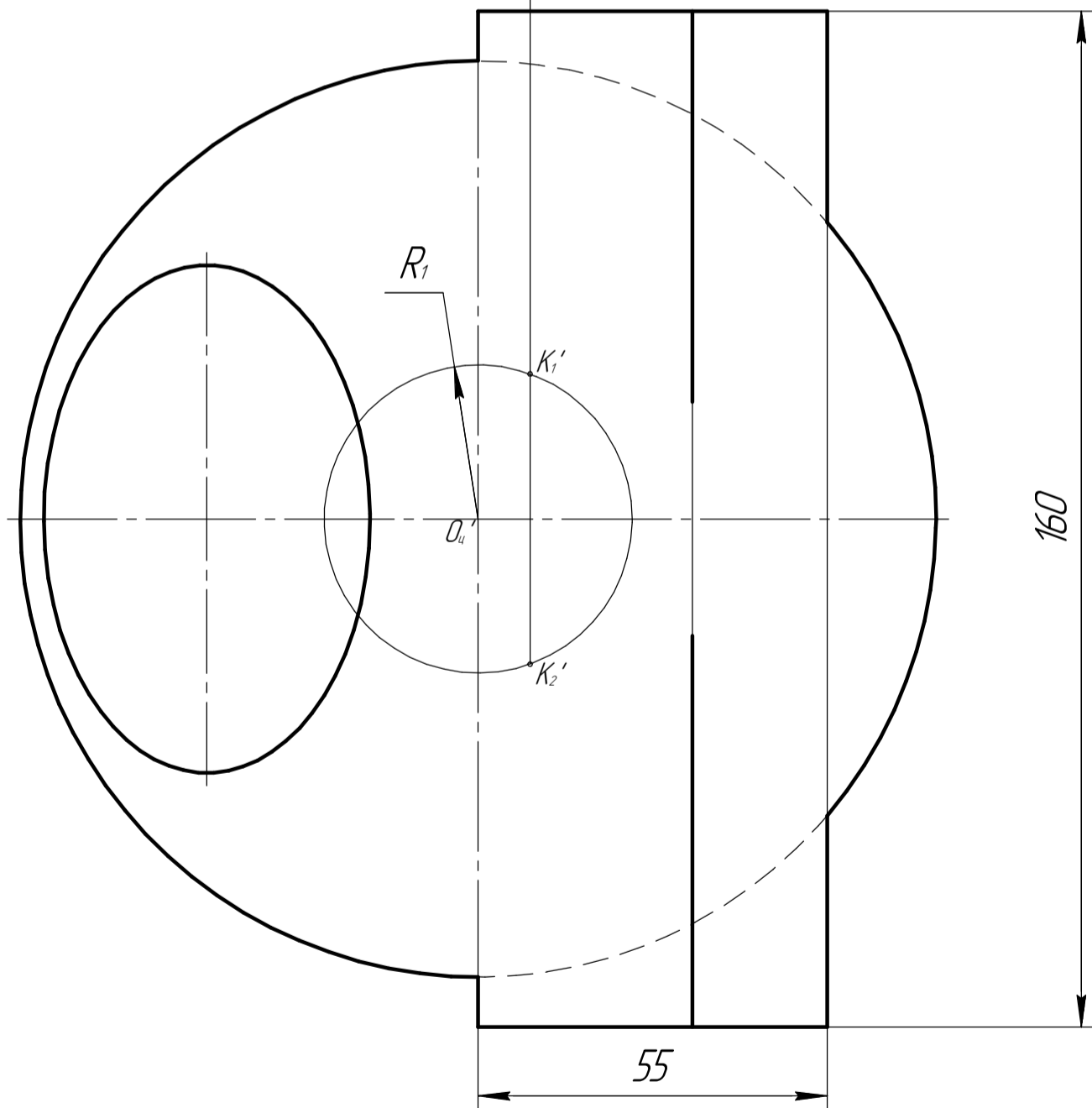
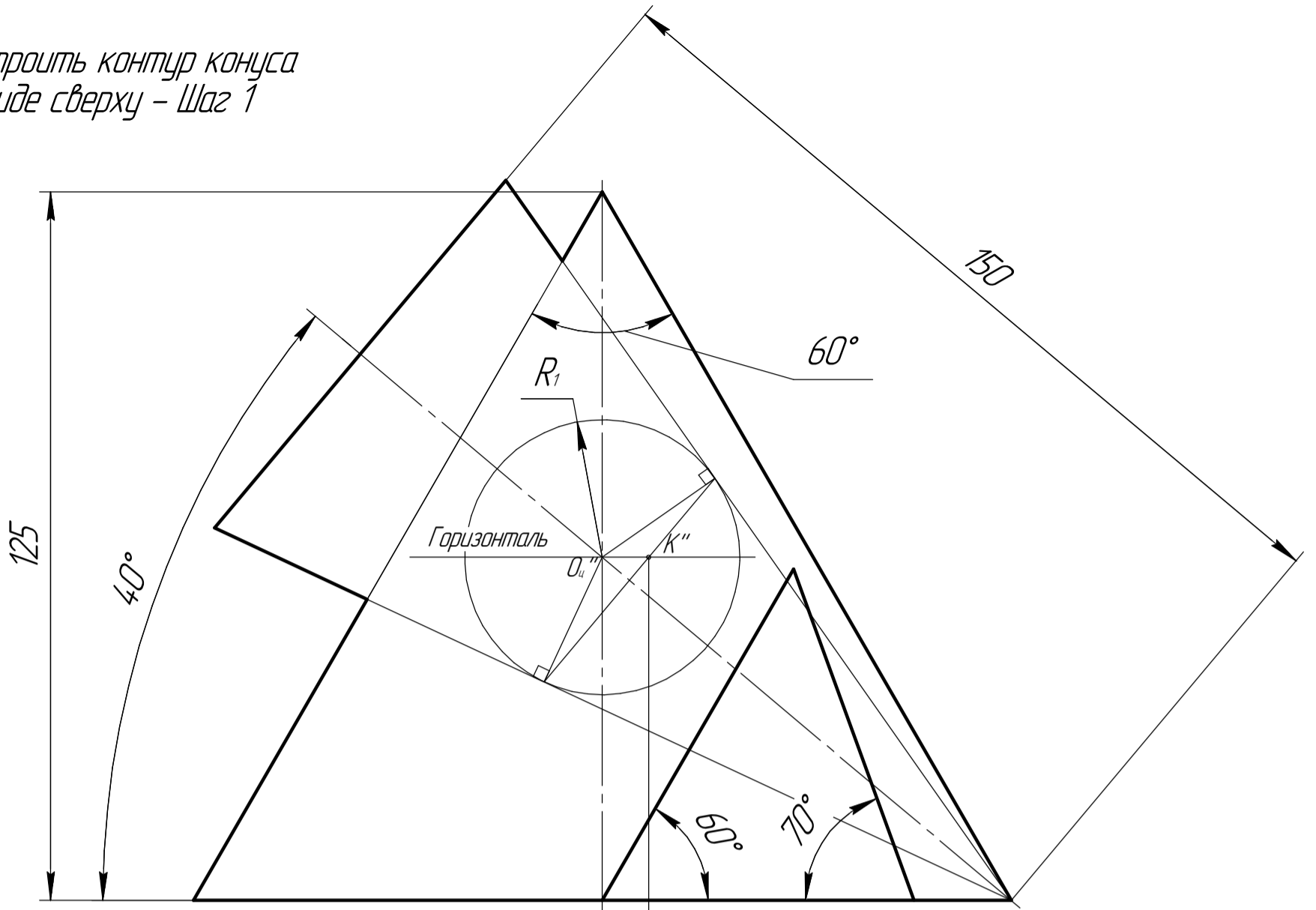
Начертательная геометрия

Задание 4

Вариант 11

Лит.	Масса	Масштаб
		1:1
Лист	Листов	1
МГТУ им. Н.Э. Баумана		
Группа СМ2-11		

Построить контур конуса на виде сверху - Шаг 1



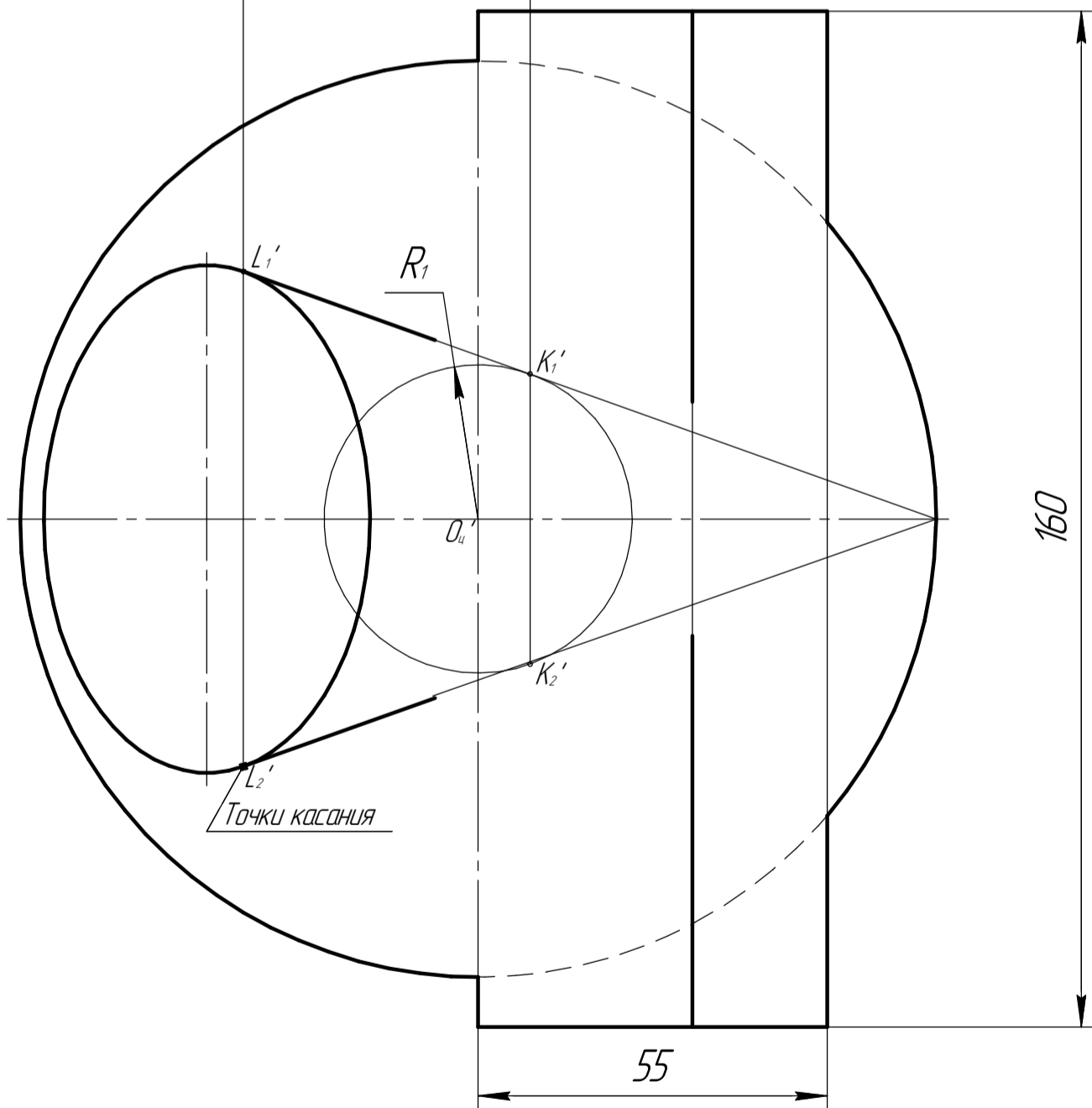
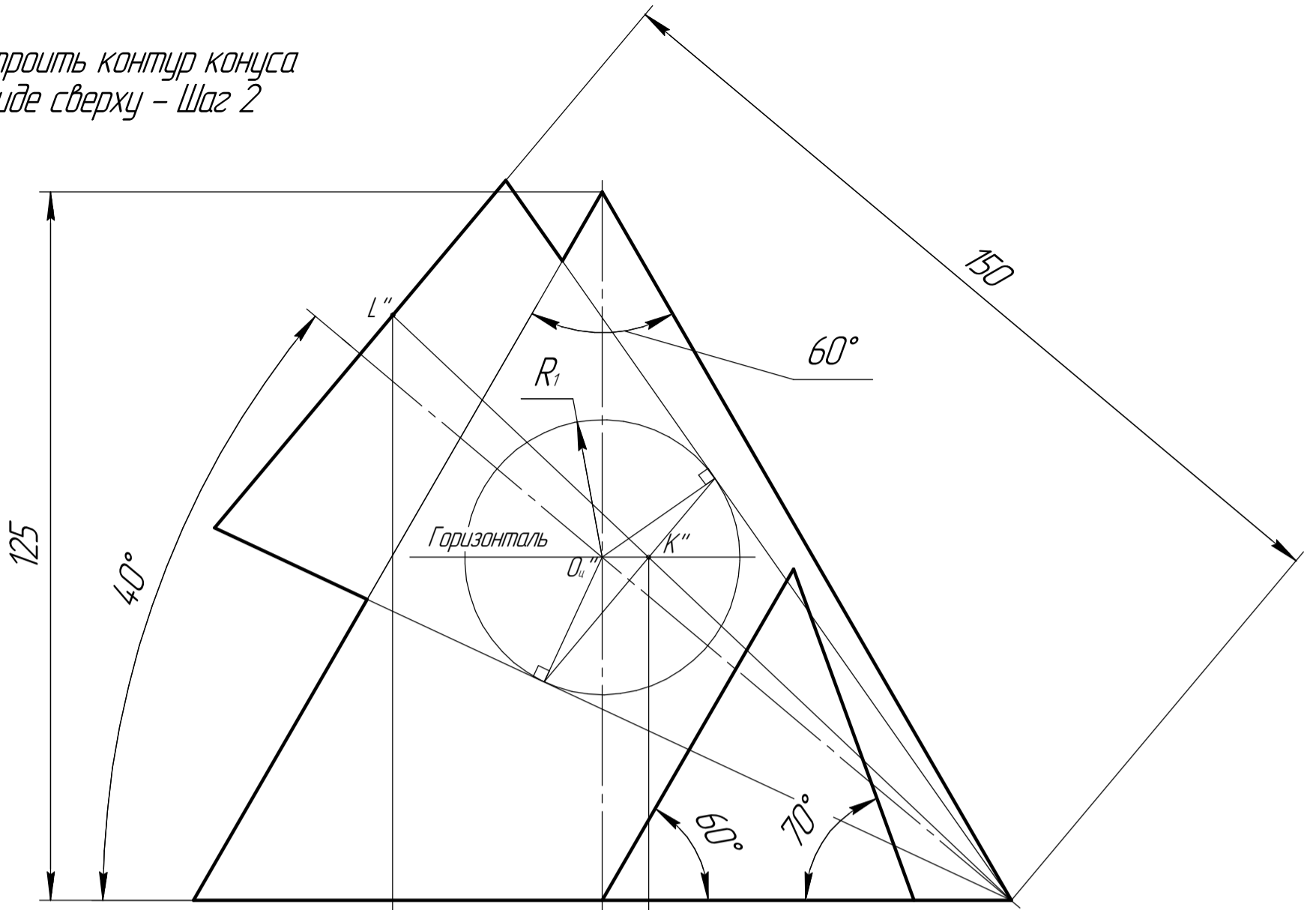
Перв. примен.	
Справ. №	

Инд. № подл.	Подп. и дата
Взам. инв. №	Инд. № дубл.
Инд. № дубл.	Подп. и дата

Изм.	Лист	№ докум.	Подп.	Дата
Разраб.	Иванов А.А.	Иванов		
Проб.				
Т.контр.				
Н.контр.				
Утв.				

Начертательная геометрия		
Задание 4	Лит.	Масса
Вариант 11	Лист	Листов
		1
		МГТУ им. Н.Э. Баумана
		Группа СМ2-11
Копировал		Формат А3

Построить контур конуса на виде сверху - Шаг 2



Перв. примен.	
Справ. №	

Инд. № подл.	Подп. и дата
Взам. инв. №	Инд. № дубл.
Инд. № дубл.	Подп. и дата

Изм.	Лист	№ докум.	Подп.	Дата
		Иванов А.А.	Иванов	
Разраб.				
Проб.				
Т.контр.				
Н.контр.				
Утв.				

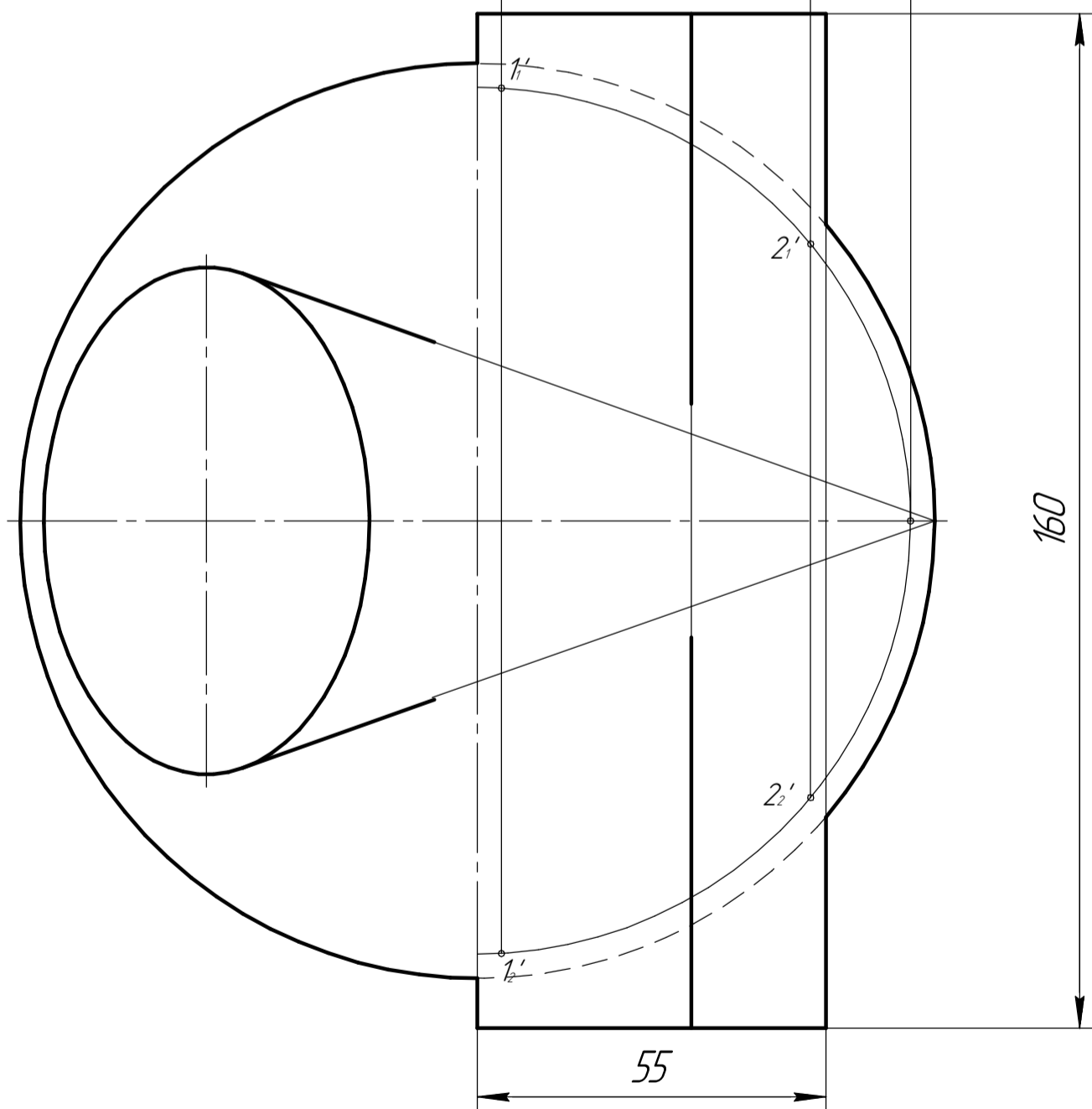
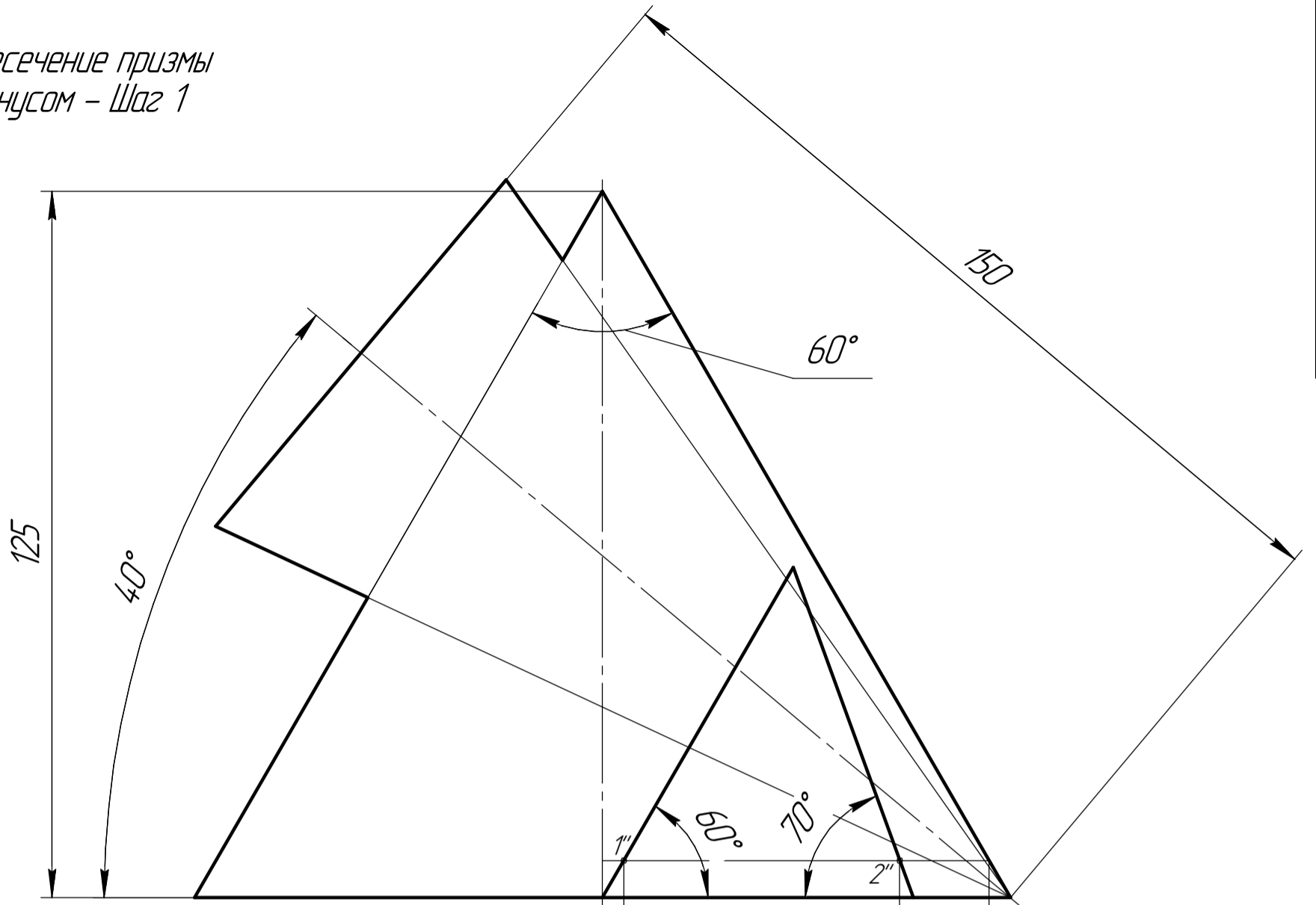
Начертательная геометрия

Задание 4

Вариант 11

Лит.	Масса	Масштаб
		1:1
Лист	Листов	1
МГТУ им. Н.Э. Баумана		
Группа СМ2-11		

Пересечение призмы с конусом - Шаг 1



Справ. №	Перв. примен.
----------	---------------

Инд. № подл.	Подп. и дата
Взам. инв. №	Инд. № дубл.
Подп. и дата	Подп. и дата

Изм.	Лист	№ докум.	Подп.	Дата
		Иванов А.А.	Иванов	
Разраб.				
Проб.				
Т.контр.				
Н.контр.				
Утв.				

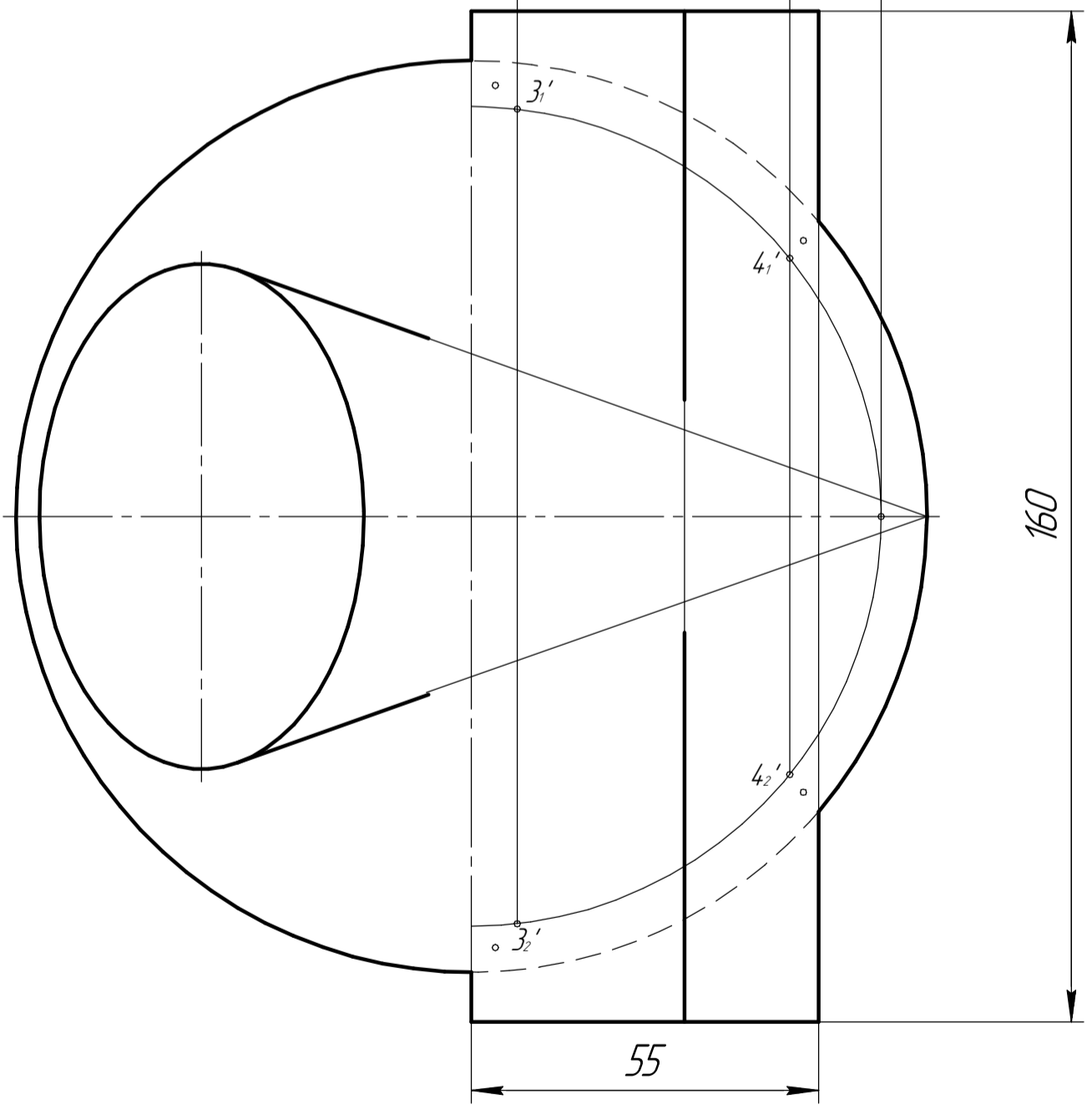
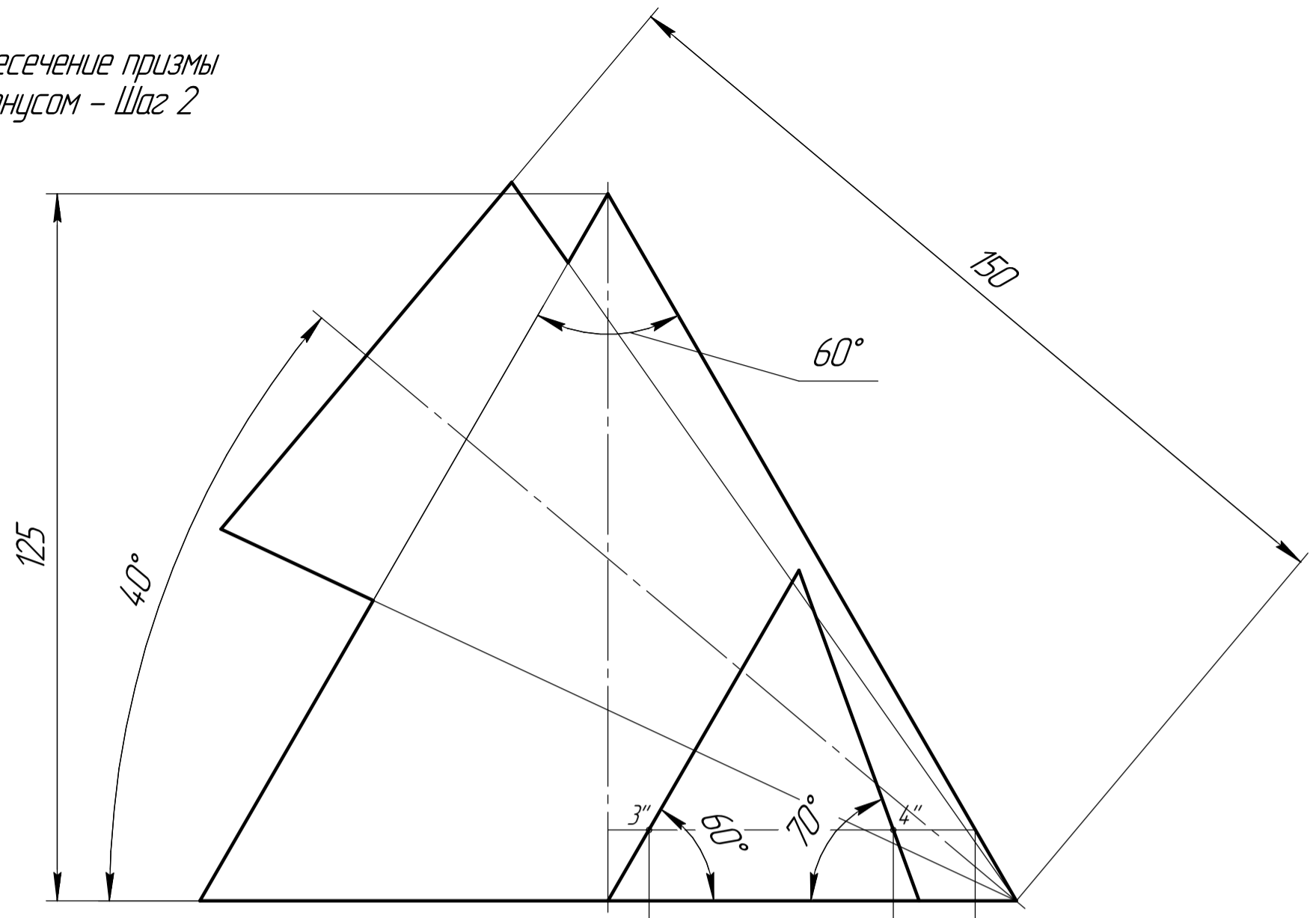
Начертательная геометрия

Задание 4

Вариант 11

Лит.	Масса	Масштаб
		1:1
Лист	Листов	1
МГТУ им. Н.Э. Баумана		
Группа СМ2-11		

Пересечение призмы с конусом - Шаг 2



Справ. №	Перв. примен.
----------	---------------

Инд. № подл.	Подп. и дата
Взам. инв. №	Инд. № докл.
Подп. и дата	Подп. и дата

Изм.	Лист	№ докум.	Подп.	Дата
		Иванов А.А.	Иванов	
Разраб.				
Проб.				
Т.контр.				
Н.контр.				
Утв.				

**Начертательная геометрия**

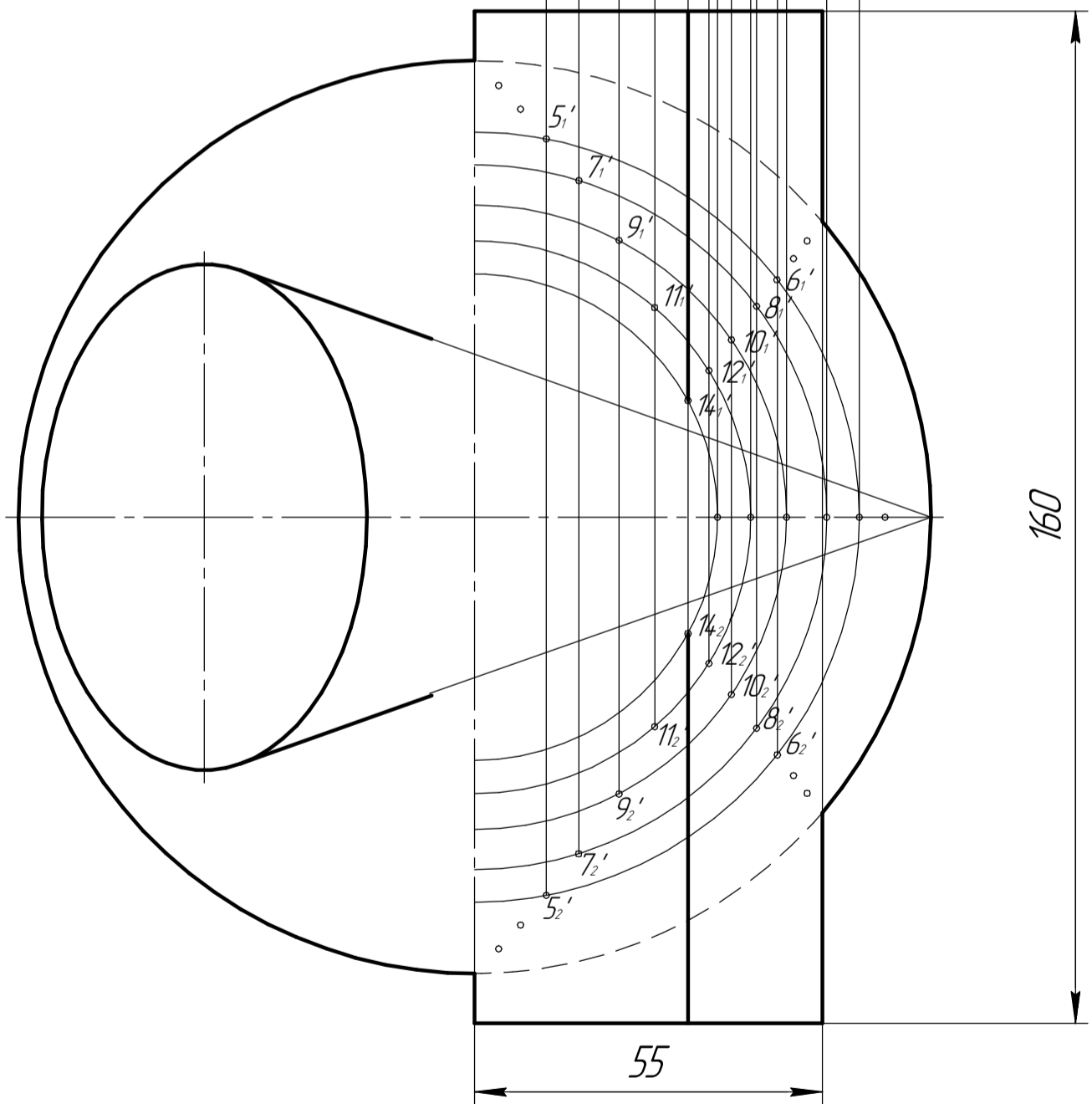
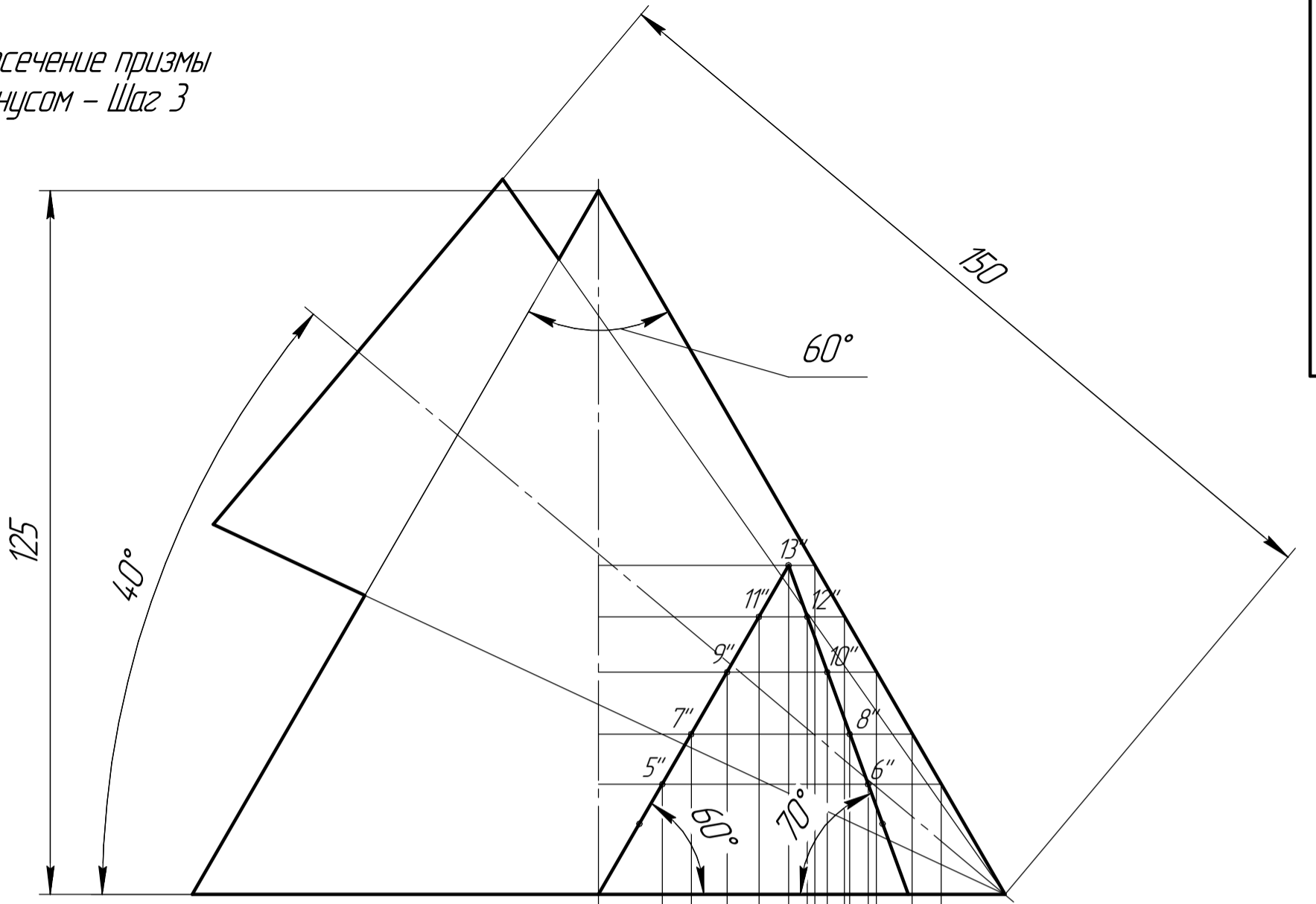
**Задание 4**

**Вариант 11**

Лит.	Масса	Масштаб
		1:1
Лист	Листов 1	
МГТУ им. Н.Э. Баумана Группа СМ2-11		

Копировал Формат А3

Пересечение призмы с конусом - Шаг 3



Начертательная геометрия

Справ. №	Перв. примен.
----------	---------------

Инд. № подл.	Подп. и дата
Взам. инв. №	Инд. № дубл.
Подп. и дата	Подп. и дата

Изм.	Лист	№ докум.	Подп.	Дата
		Иванов А.А.	Иванов	
Разраб.				
Пров.				
Т.контр.				
Н.контр.				
Утв.				

Начертательная геометрия

Задание 4

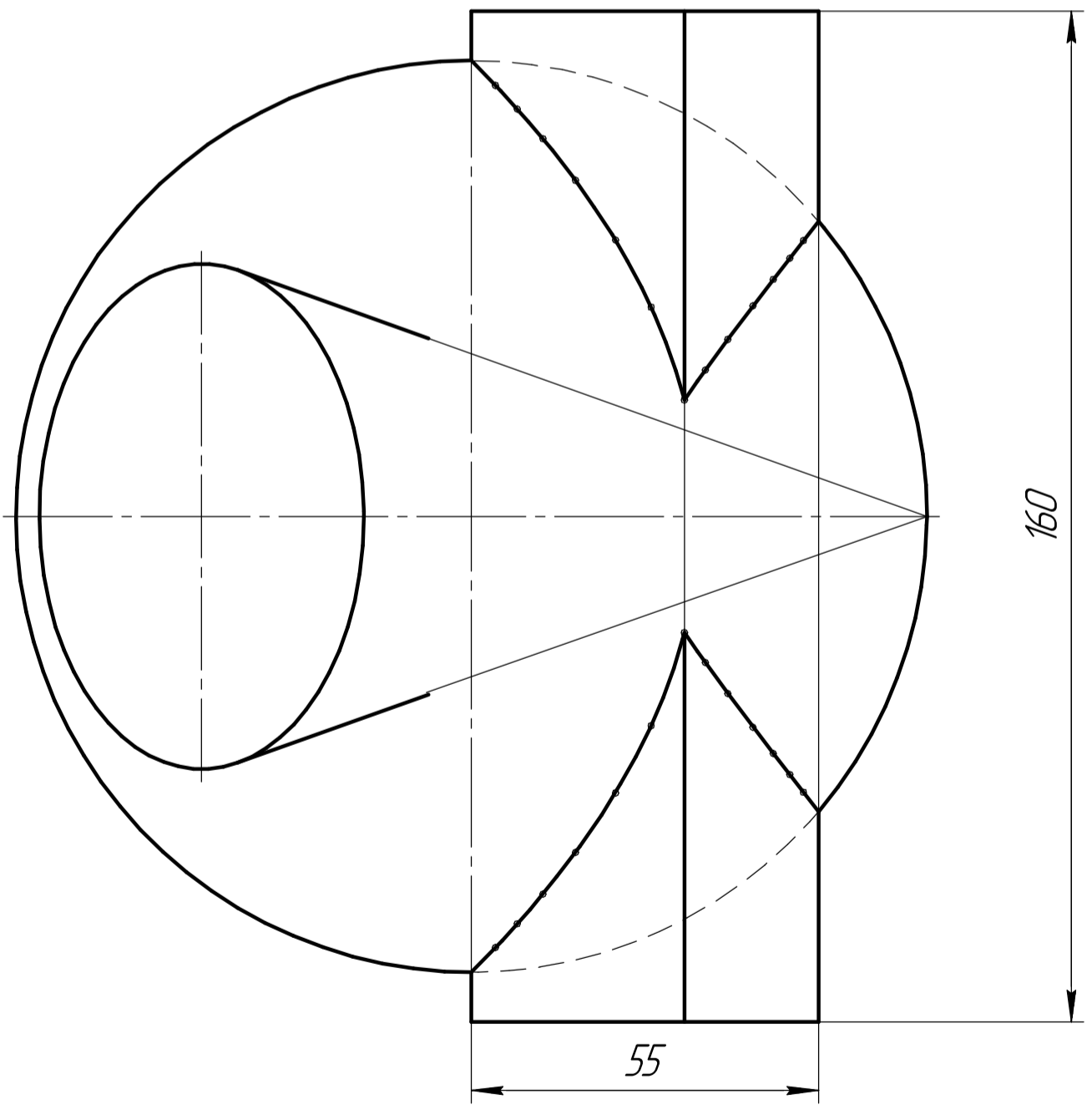
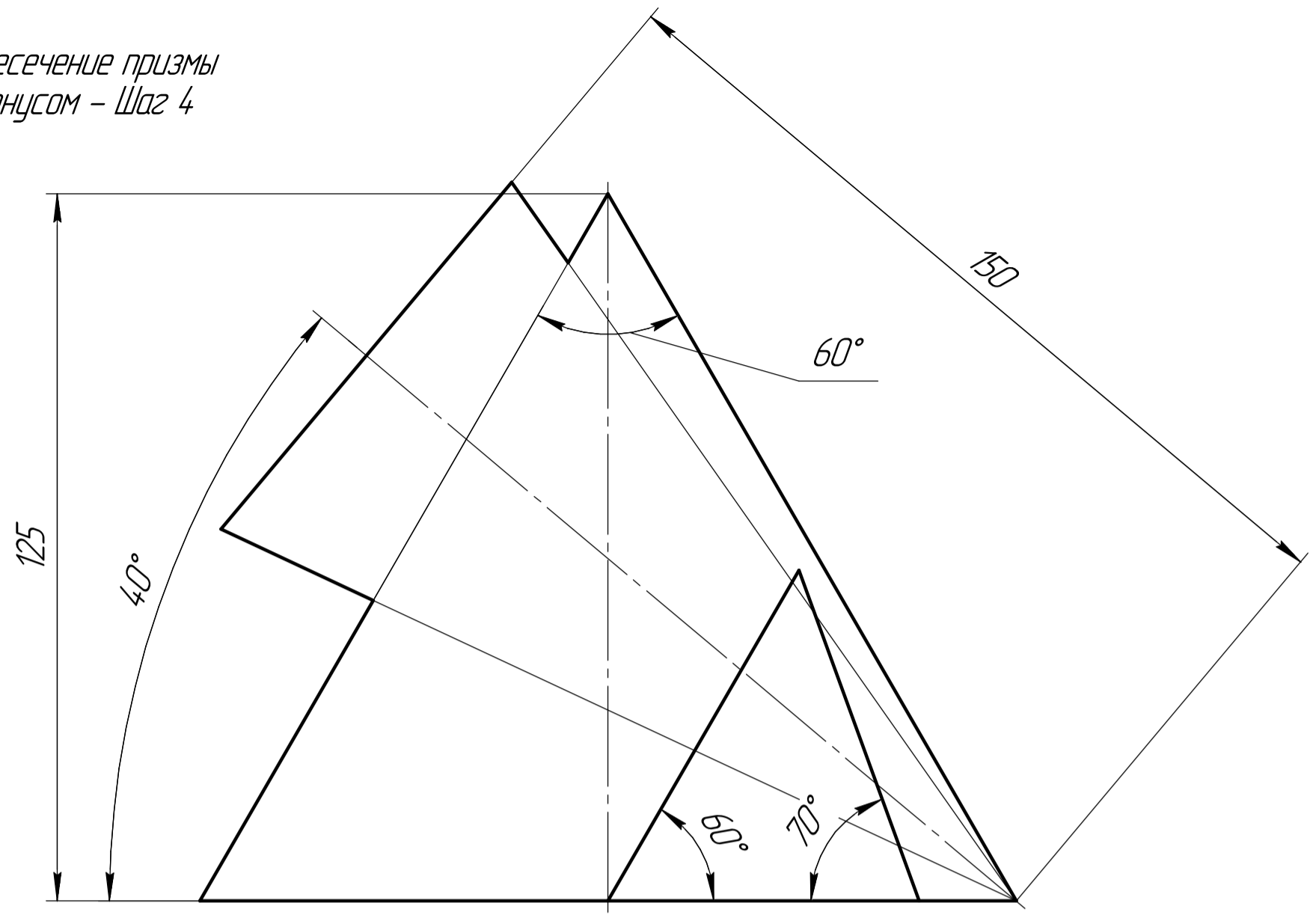
Вариант 11

Лит.	Масса	Масштаб
		1:1
Лист	Листов	1
МГТУ им. Н.Э. Баумана		
Группа СМ2-11		

Копировал

Формат А3

Пересечение призмы с конусом - Шаг 4



Справ. №	Перв. примен.
----------	---------------

Инд. № подл.	Подп. и дата
Взам. инв. №	Инд. № докл.
Подп. и дата	Подп. и дата

Изм.	Лист	№ докум.	Подп.	Дата
		Иванов А.А.	Иванов	
Разраб.				
Проб.				
Т.контр.				
Н.контр.				
Утв.				

**Начертательная геометрия**

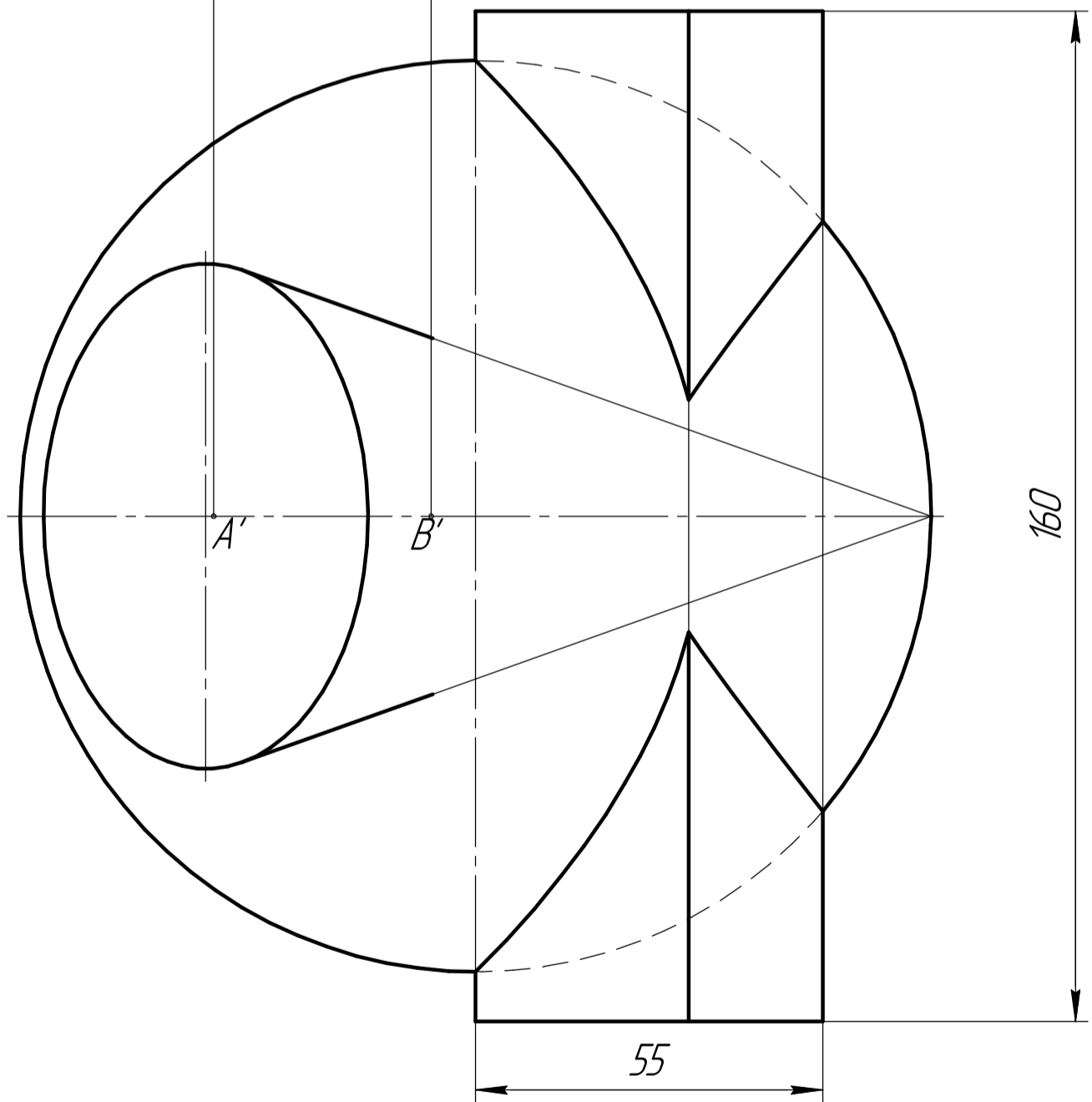
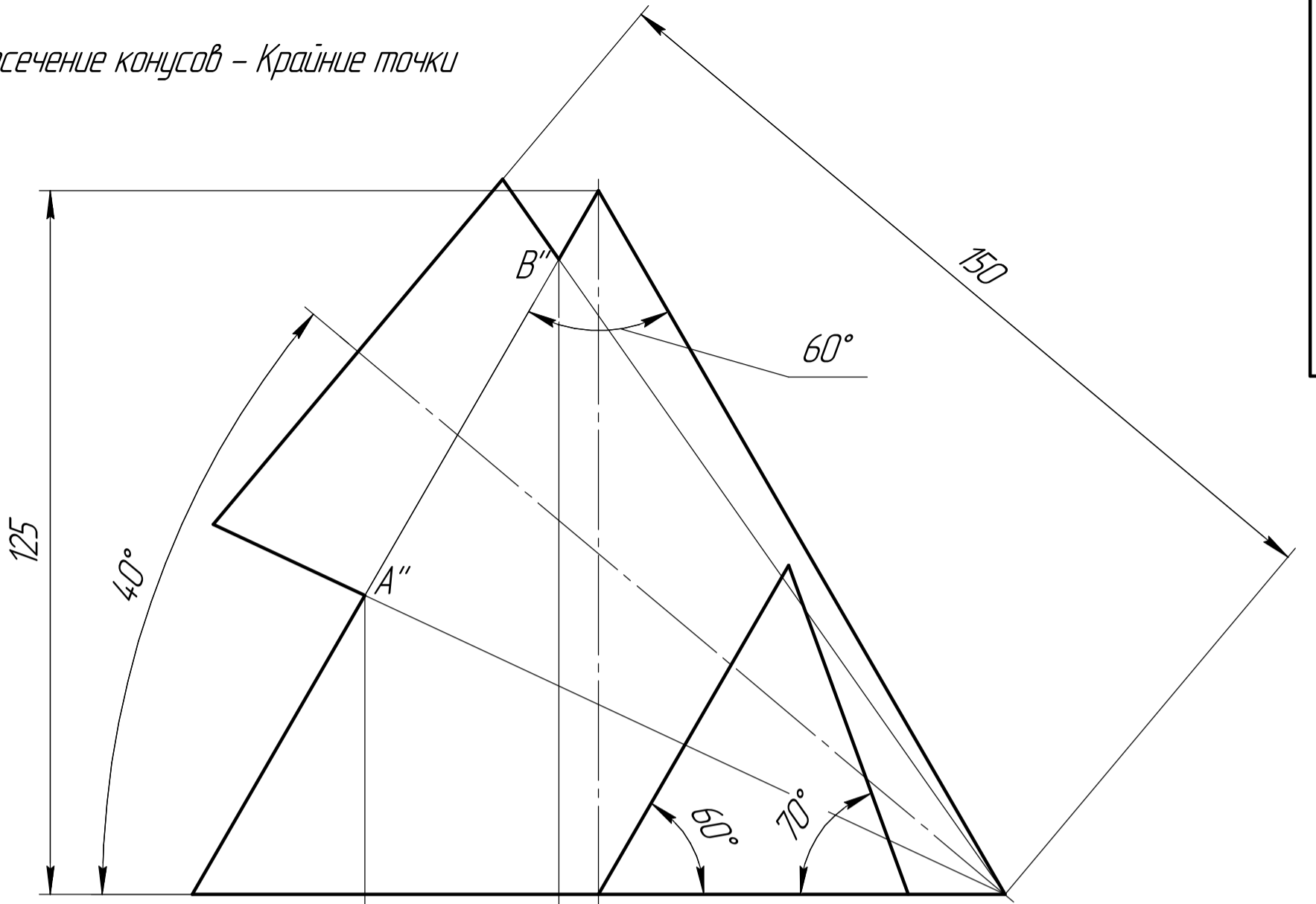
**Задание 4**

**Вариант 11**

Лит.	Масса	Масштаб
		1:1
Лист	Листов	1
МГТУ им. Н.Э. Баумана Группа СМ2-11		



Пересечение конусов – Крайние точки



Справ. №	Перв. примен.
----------	---------------

Инд. № подл.	Подп. и дата
Взам. инв. №	Инд. № дубл.
Подп. и дата	Подп. и дата

Изм.	Лист	№ докум.	Подп.	Дата
		Иванов А.А.	Иванов	
Разраб.				
Пров.				
Т.контр.				
Н.контр.				
Утв.				

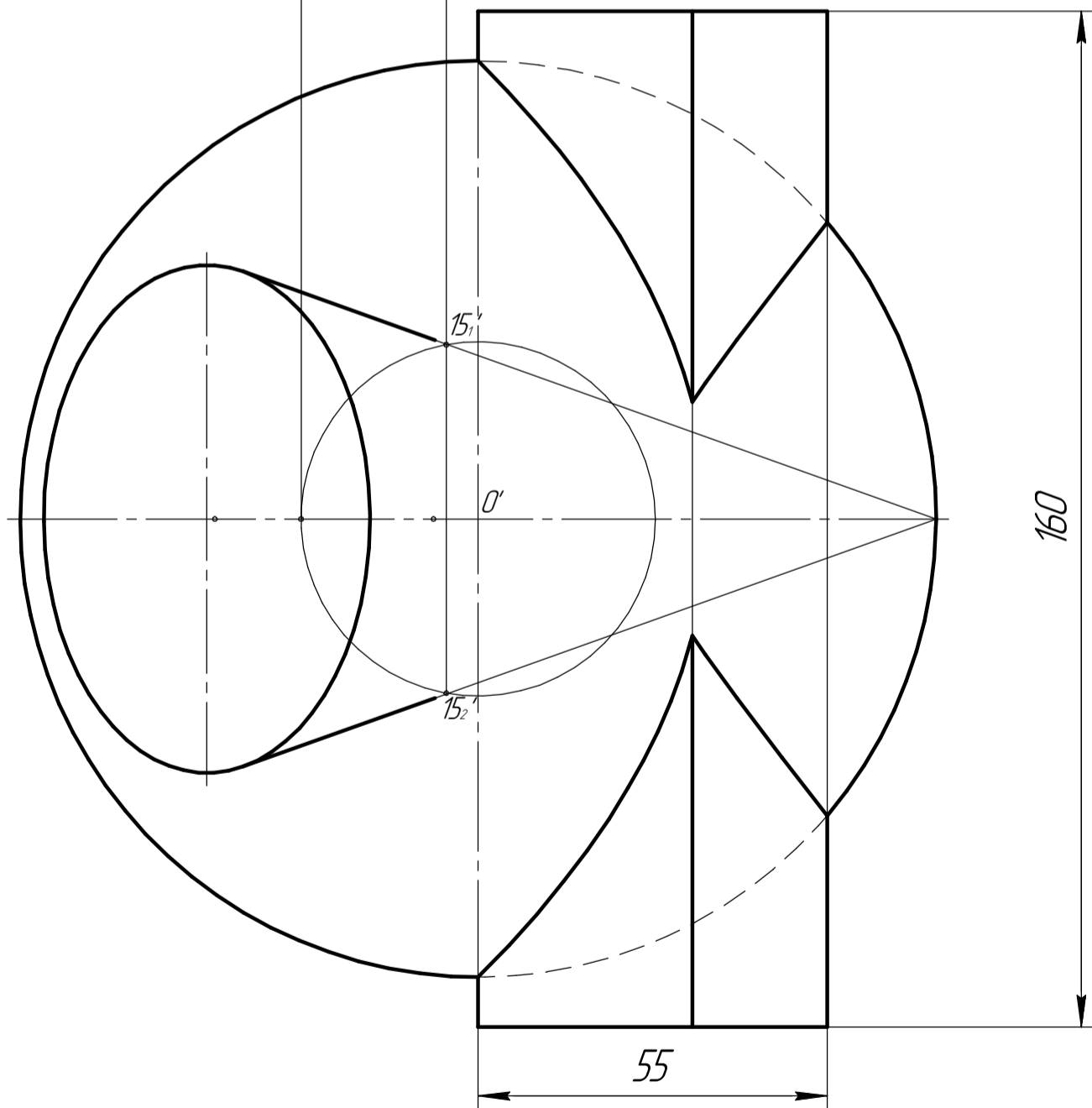
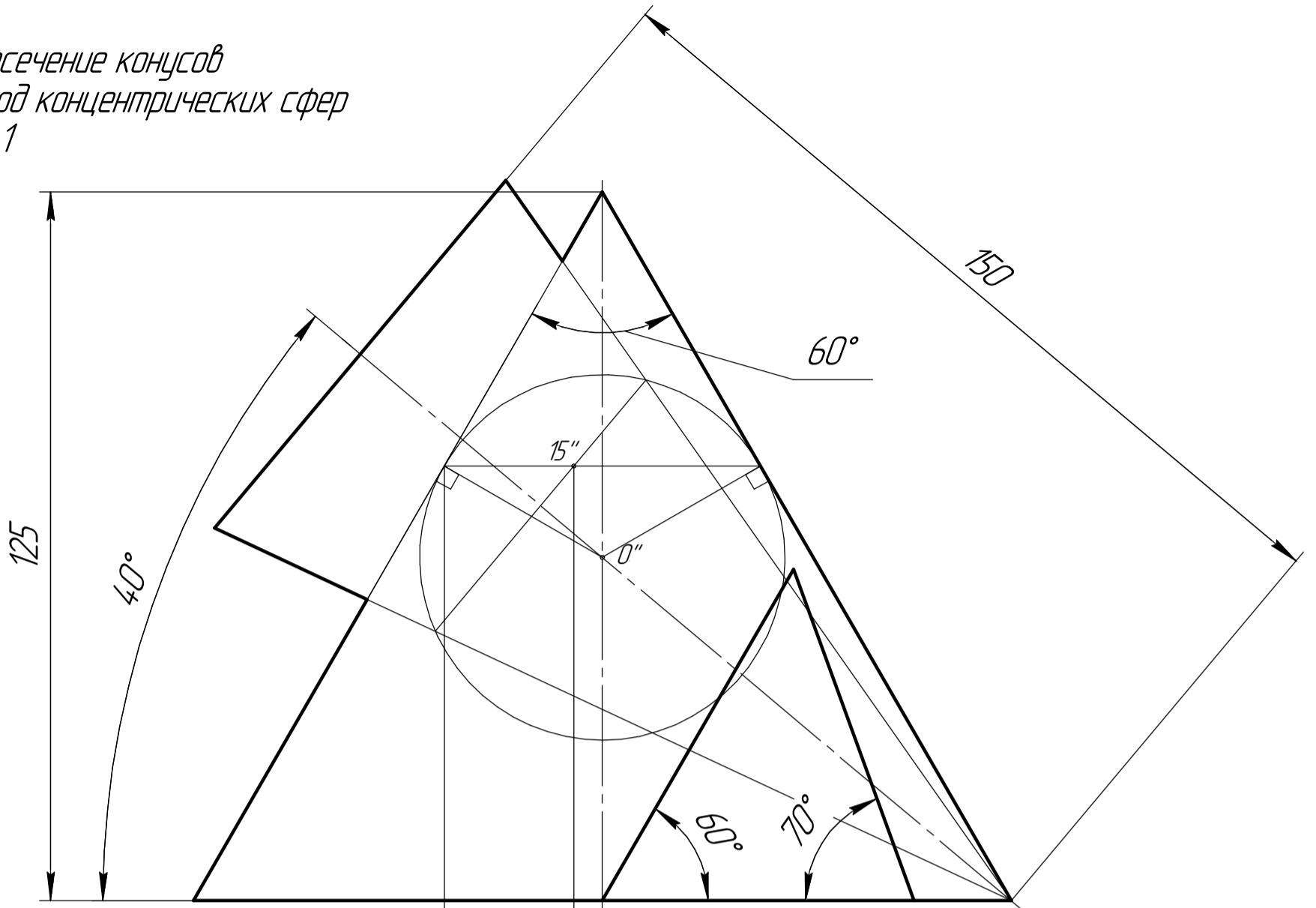
**Начертательная геометрия**

**Задание 4**

**Вариант 11**

Лит.	Масса	Масштаб
		1:1
Лист	Листов	1
МГТУ им. Н.Э. Баумана Группа СМ2-11		

Пересечение конусов  
Метод концентрических сфер  
Шаг 1



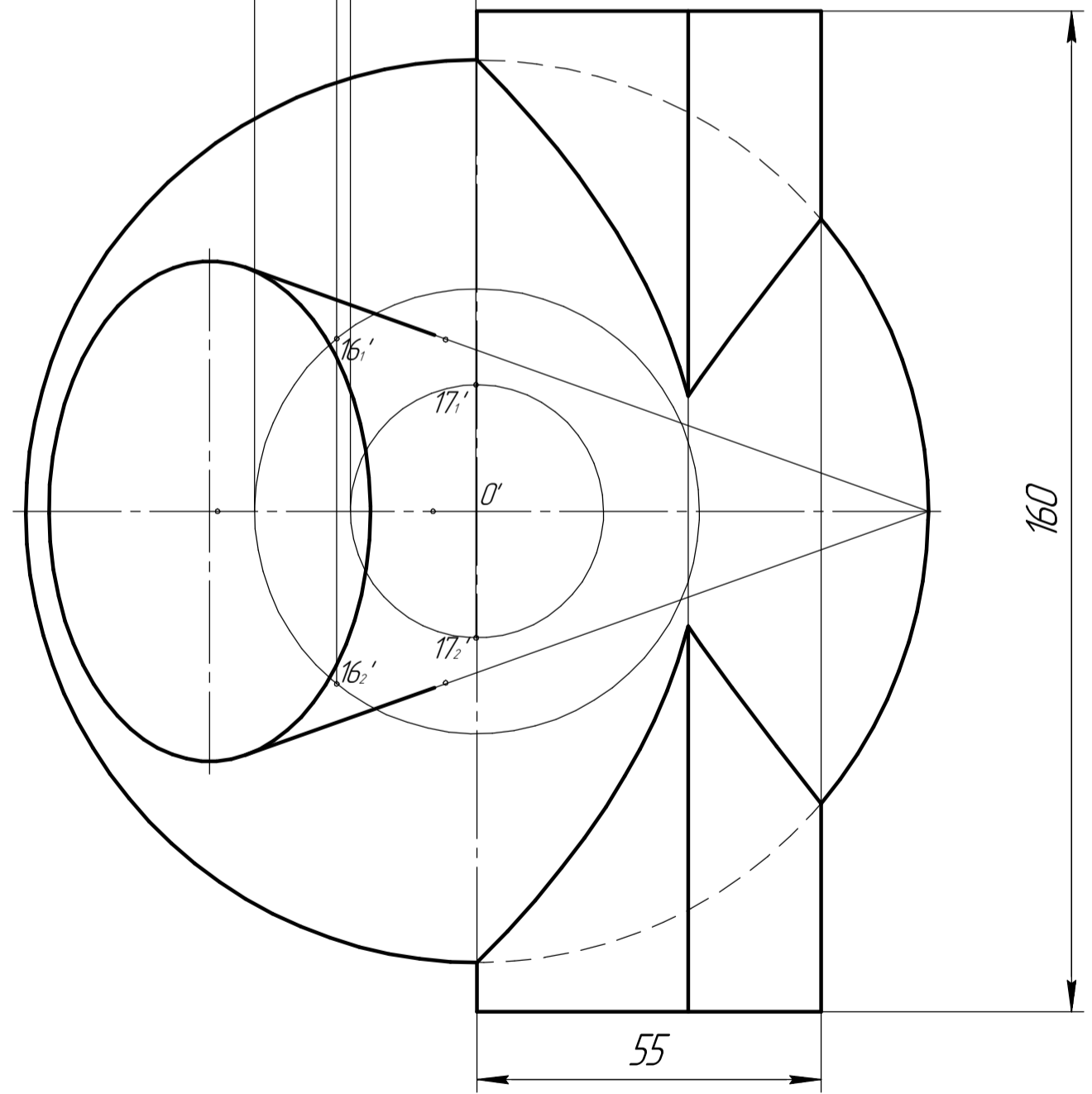
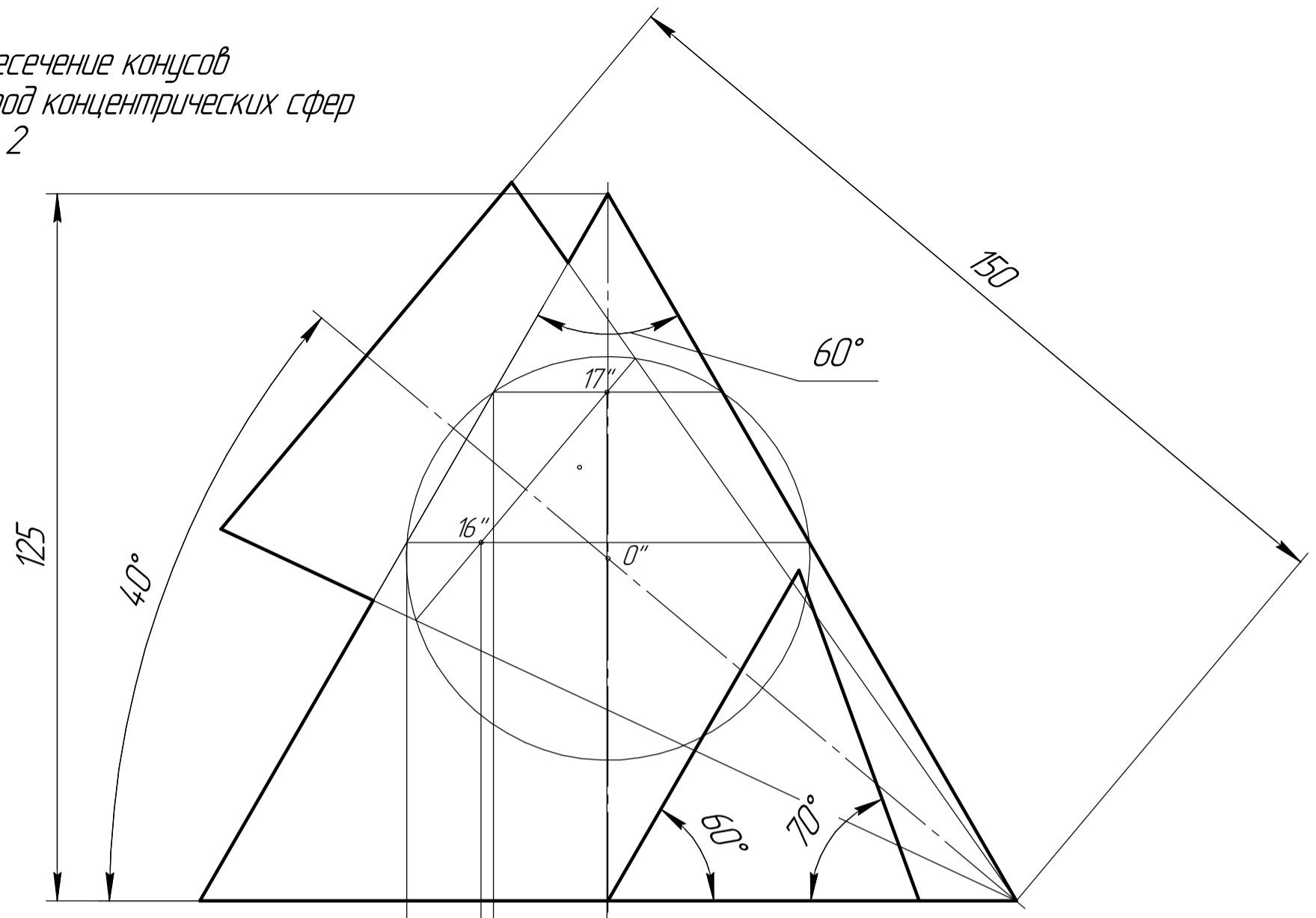
Справ. №	Перв. примен.
----------	---------------

Инд. № подл.	Подп. и дата
Взам. инв. №	Инд. № дубл.
Подп. и дата	Подп. и дата

Изм.	Лист	№ докум.	Подп.	Дата
		Иванов А.А.	Иванов	
Разраб.				
Пров.				
Т.контр.				
Н.контр.				
Утв.				

<b>Начертательная геометрия</b>		
<b>Задание 4</b>		
Лит.	Масса	Масштаб
		1:1
Лист	Листов 1	
<b>Вариант 11</b>		
МГТУ им. Н.Э. Баумана Группа СМ2-11		

Пересечение конусов  
Метод концентрических сфер  
Шаг 2



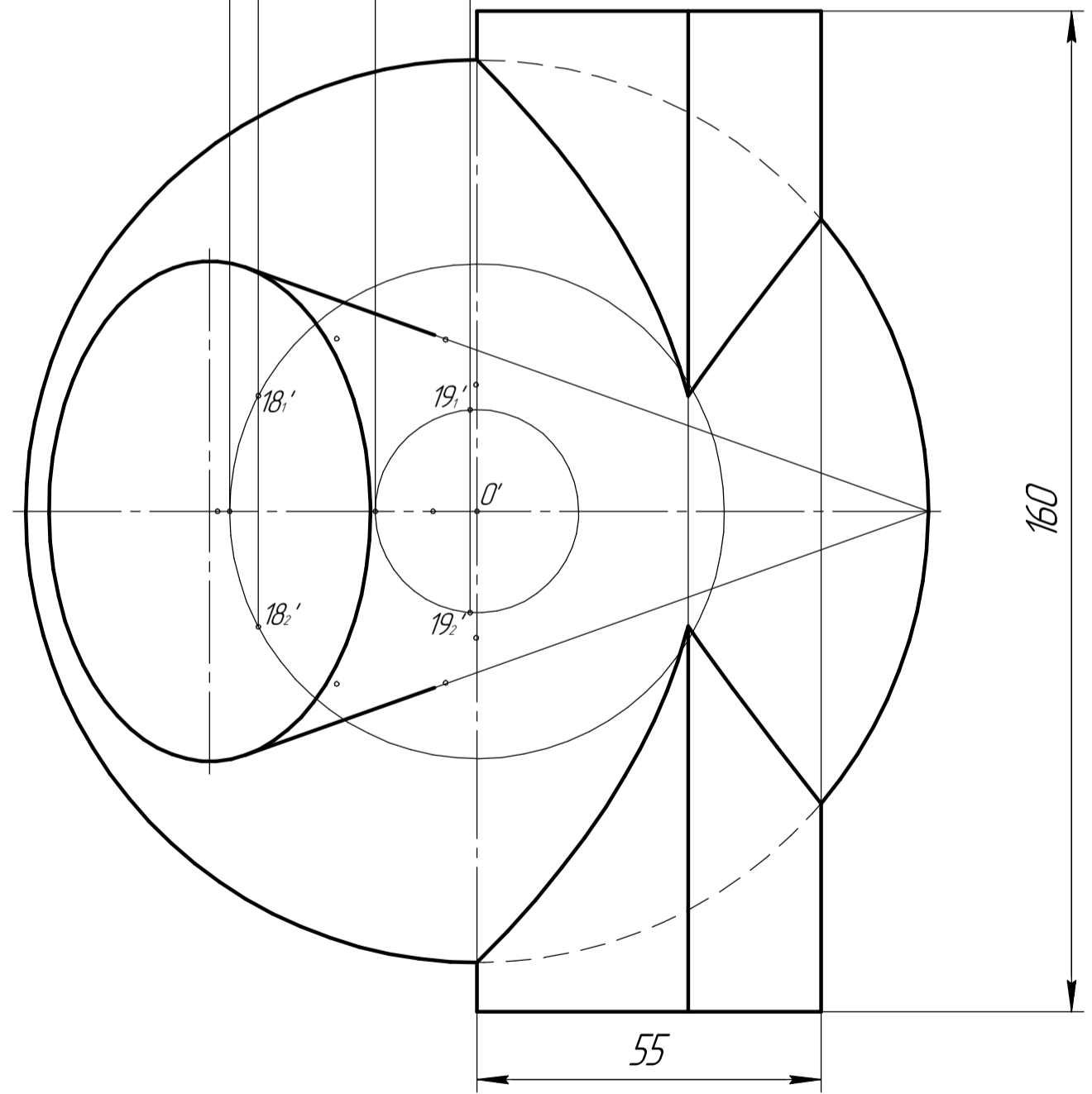
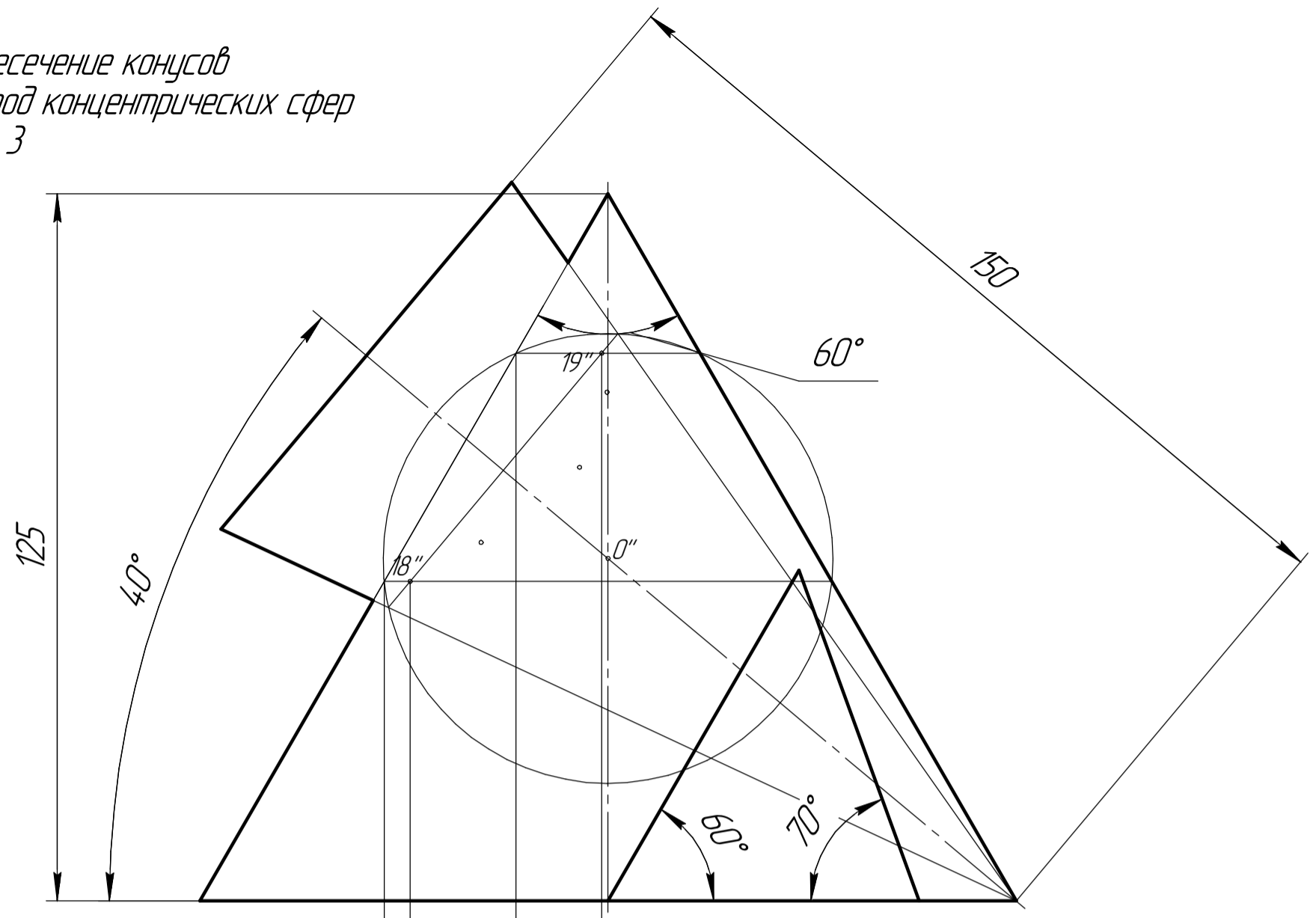
Перв. примен.	
Справ. №	

Инд. № подл.	Подп. и дата
Взам. инв. №	Инд. № докл.

Изм.	Лист	№ док-м.	Подп.	Дата
		Иванов А.А.	Иванов	
Разраб.				
Пров.				
Т.контр.				
Н.контр.				
Утв.				

<b>Начертательная геометрия</b>		
<b>Задание 4</b>		
Лит.	Масса	Масштаб
		1:1
Лист	Листов 1	
<b>Вариант 11</b>		
МГТУ им. Н.Э. Баумана Группа СМ2-11		

Пересечение конусов  
Метод концентрических сфер  
Шаг 3



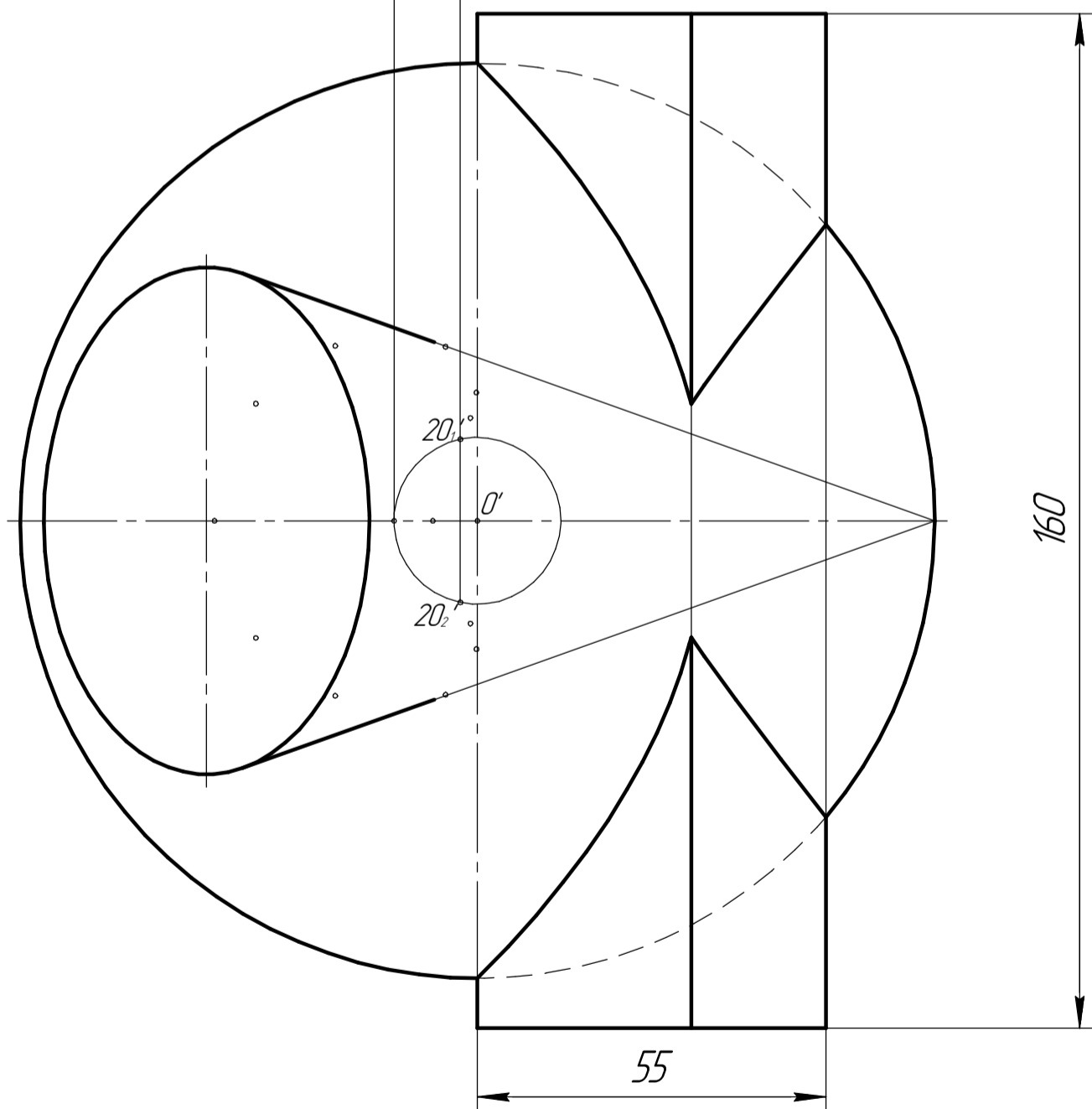
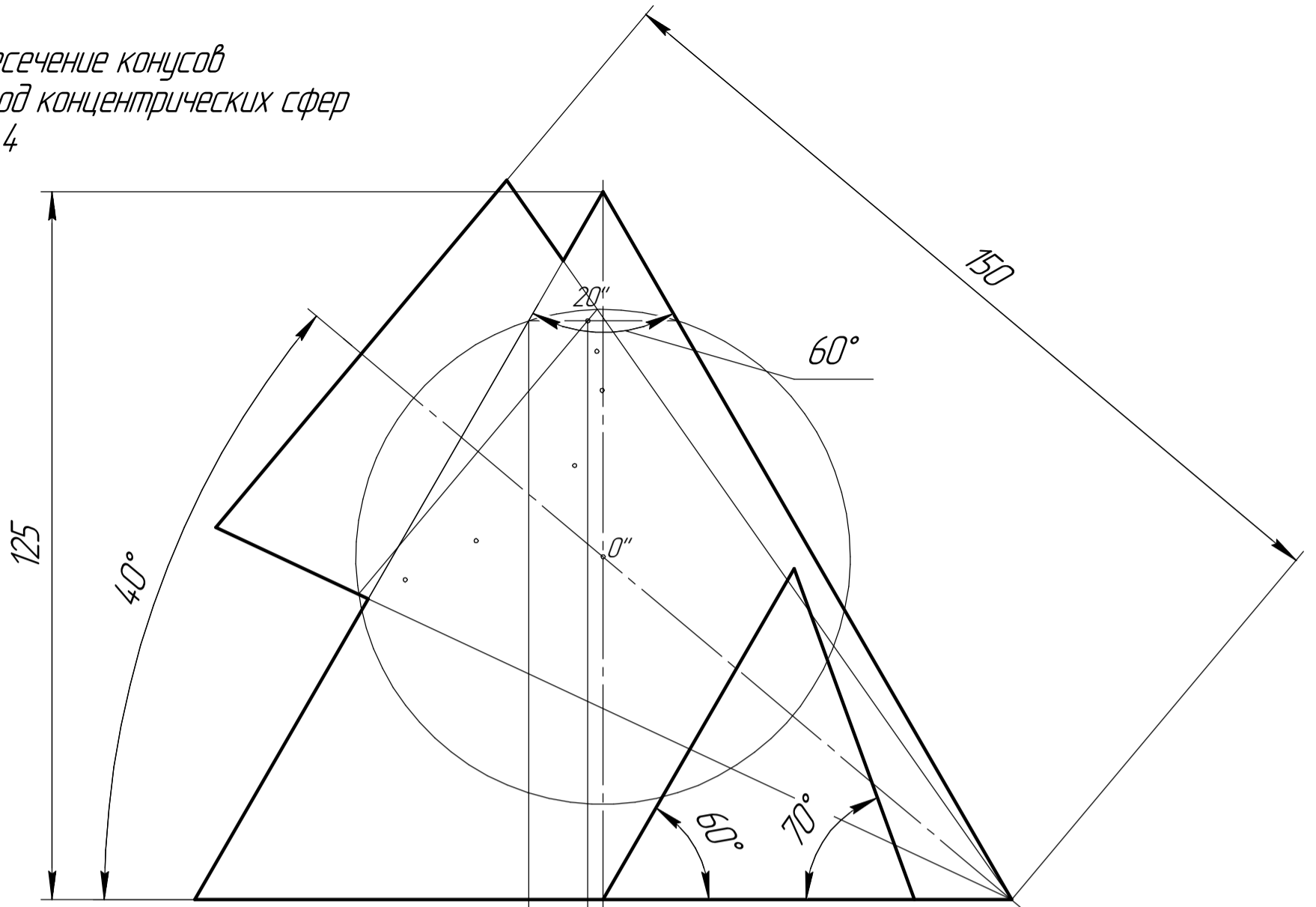
Справ. №	Перв. примен.
----------	---------------

Инд. № подл.	Подп. и дата
Взам. инв. №	Инд. № дубл.
Подп. и дата	Подп. и дата

Изм.	Лист	№ докум.	Подп.	Дата
Разраб.	Иванов А.А.	Иванов		
Пров.				
Т.контр.				
Н.контр.				
Утв.				

<b>Начертательная геометрия</b>		
<b>Задание 4</b>		
Лит.	Масса	Масштаб
		1:1
Лист	Листов 1	
<b>Вариант 11</b>		
МГТУ им. Н.Э. Баумана Группа СМ2-11		

Пересечение конусов  
Метод концентрических сфер  
Шаг 4



Справ. №	Перв. примен.
----------	---------------

Инд. № подл.	Подп. и дата
Взам. инв. №	Инд. № дубл.
Подп. и дата	Подп. и дата

Изм.	Лист	№ докум.	Подп.	Дата
Разраб.	Иванов А.А.	Иванов		
Проб.				
Т.контр.				
Н.контр.				
Утв.				

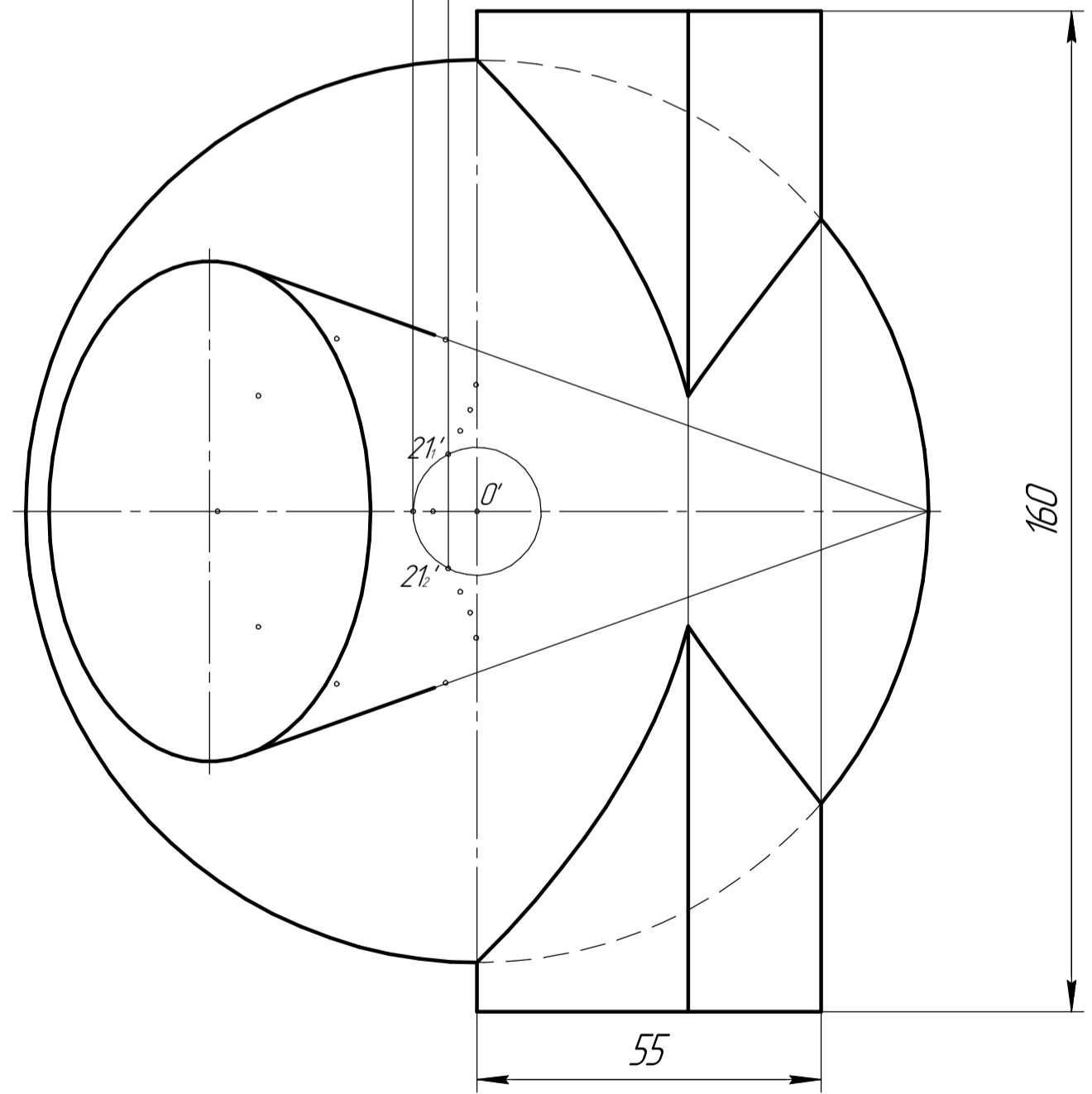
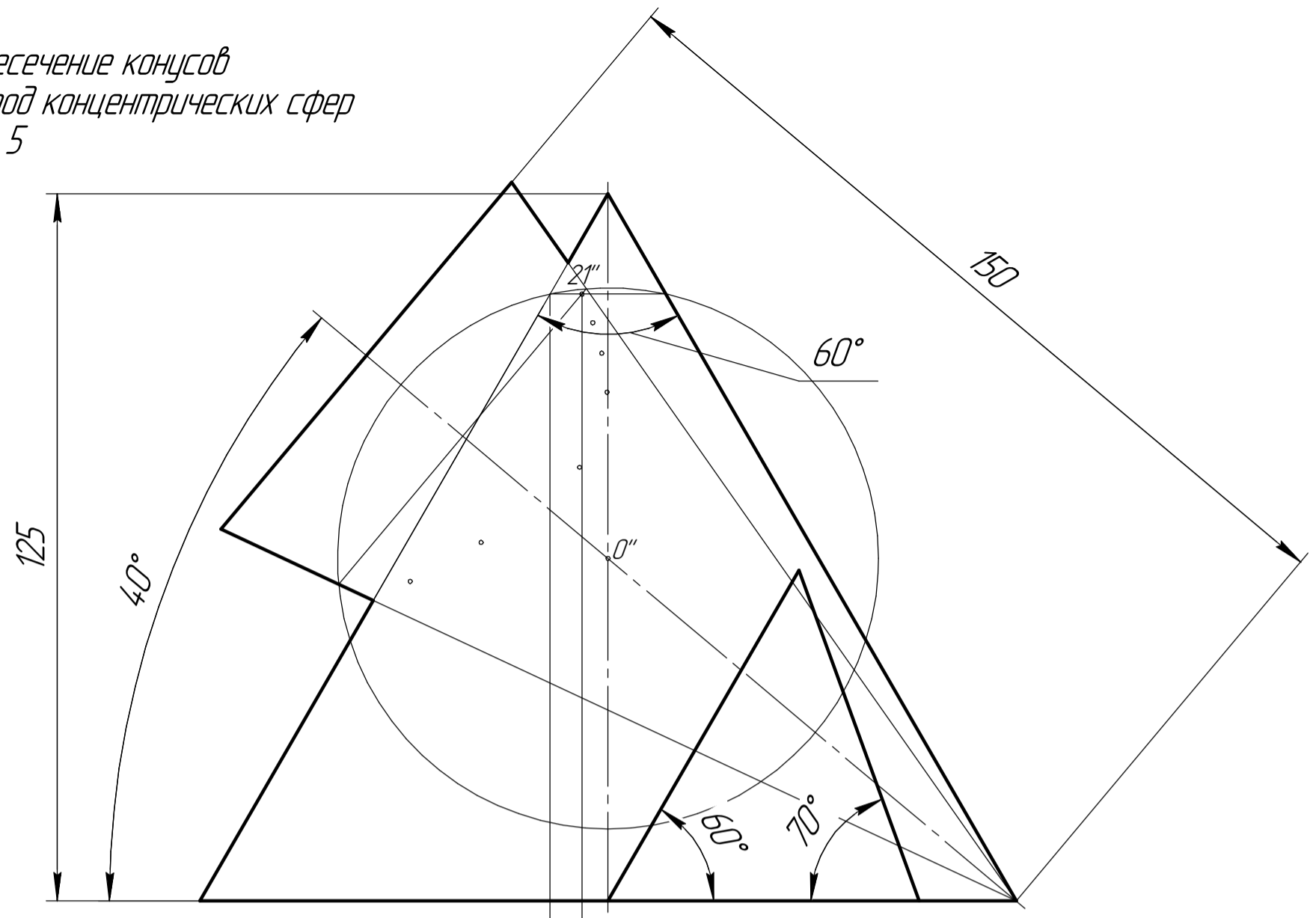
Начертательная геометрия

Задание 4

Вариант 11

Лит.	Масса	Масштаб
		1:1
Лист	Листов	1
МГТУ им. Н.Э. Баумана		
Группа СМ2-11		

Пересечение конусов  
Метод концентрических сфер  
Шаг 5



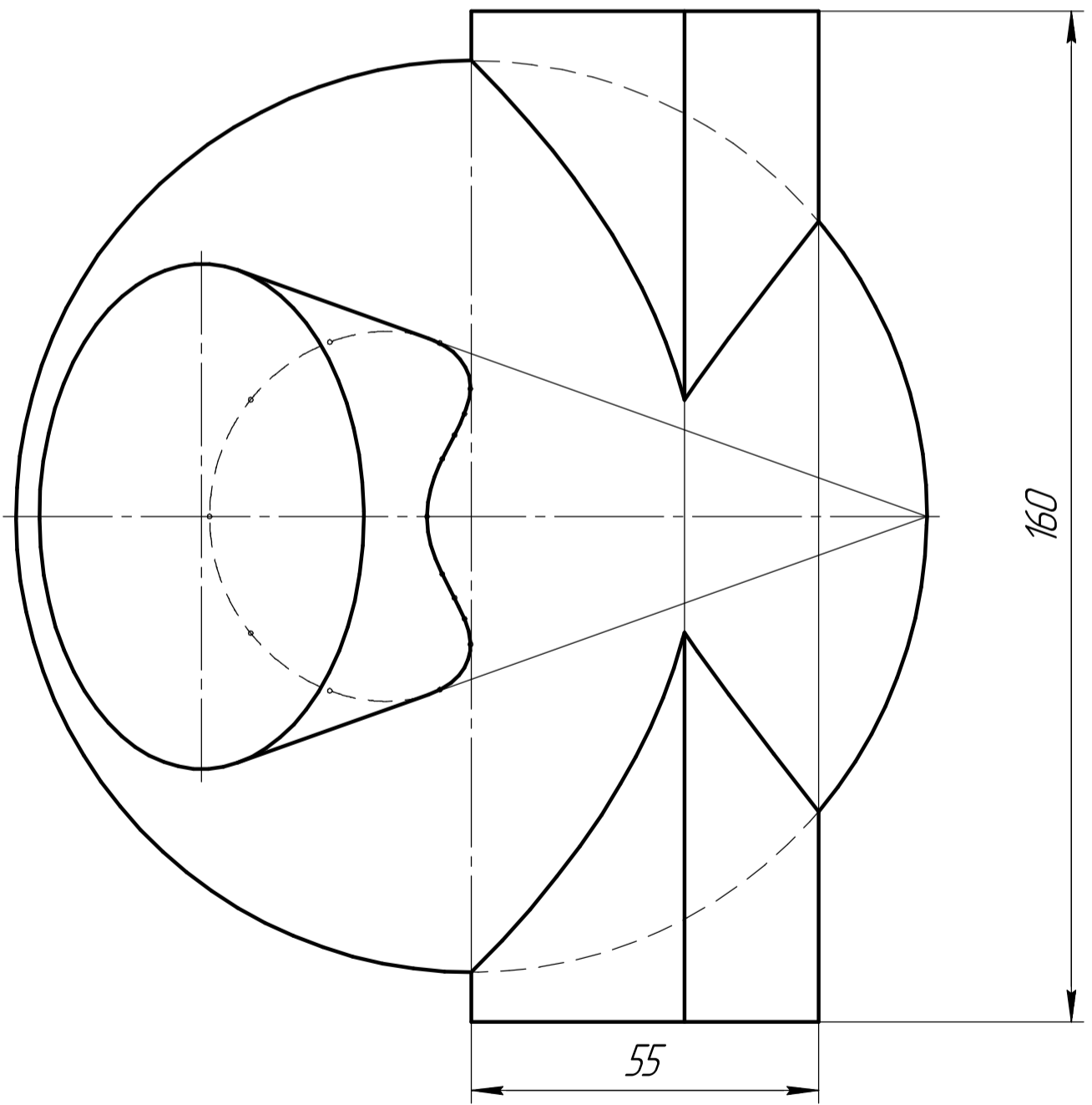
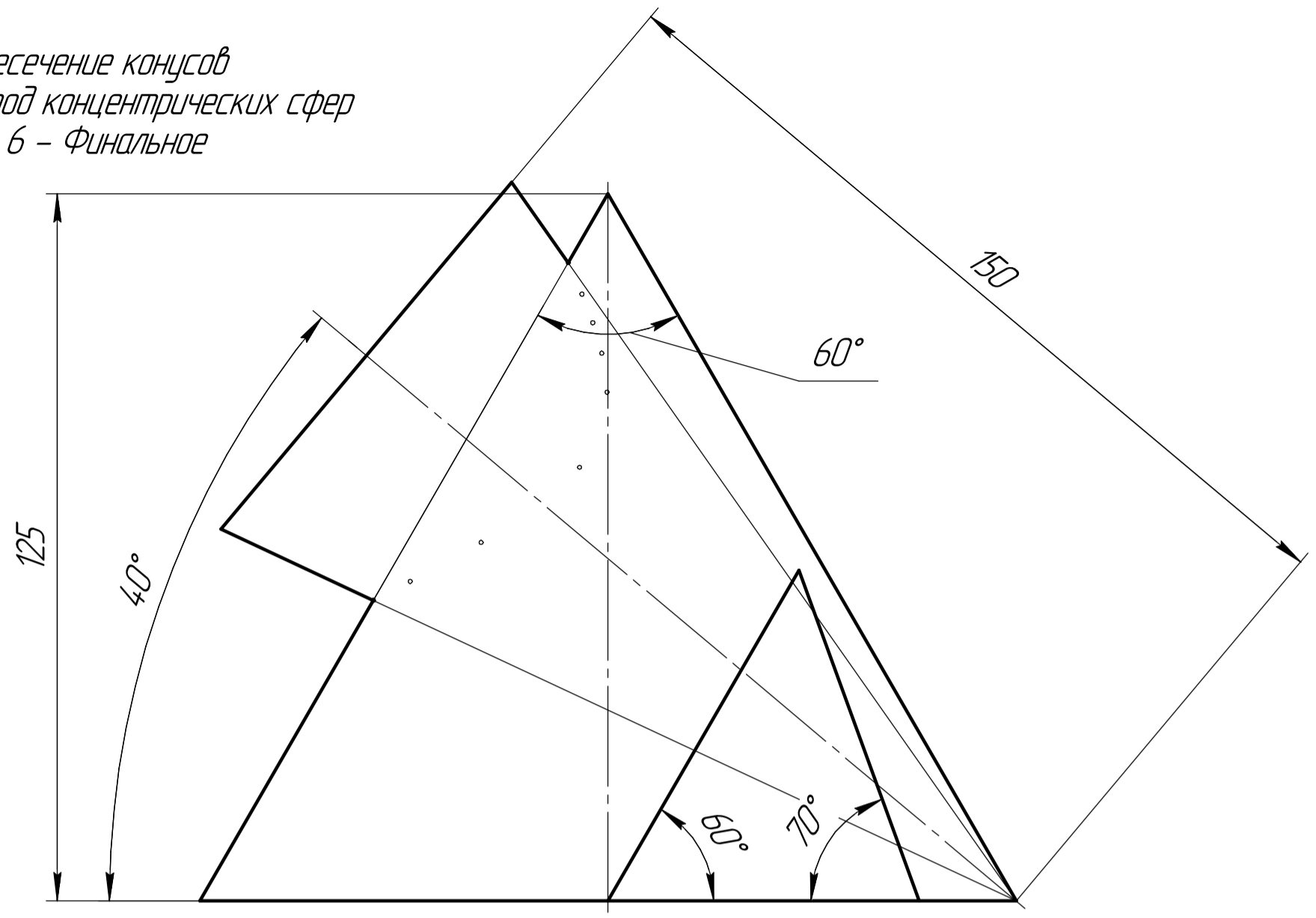
Справ. №	Перв. примен.
----------	---------------

Инд. № подл.	Подп. и дата	Взам. инв. №	Инд. № дубл.	Подп. и дата
--------------	--------------	--------------	--------------	--------------

Изм.	Лист	№ докум.	Подп.	Дата
		Иванов А.А.	Иванов	
Разраб.				
Пров.				
Т.контр.				
Н.контр.				
Утв.				

<b>Начертательная геометрия</b>		
<b>Задание 4</b>		
Лит.	Масса	Масштаб
		1:1
Лист	Листов 1	
<b>Вариант 11</b>		
МГТУ им. Н.Э. Баумана Группа СМ2-11		

Пересечение конусов  
 Метод концентрических сфер  
 Шаг 6 – Финальное



Справ. №	Перв. примен.
----------	---------------

Инд. № подл.	Подп. и дата
Взам. инв. №	Инд. № дубл.
Подп. и дата	Подп. и дата

Изм.	Лист	№ докум.	Подп.	Дата
		Иванов А.А.	Иванов	
Разраб.				
Пров.				
Т.контр.				
Н.контр.				
Утв.				

<b>Начертательная геометрия</b>				
<b>Задание 4</b>		Лит.	Масса	Масштаб
<b>Вариант 11</b>				1:1
		Лист	Листов	1
		МГТУ им. Н.Э. Баумана Группа СМ2-11		