

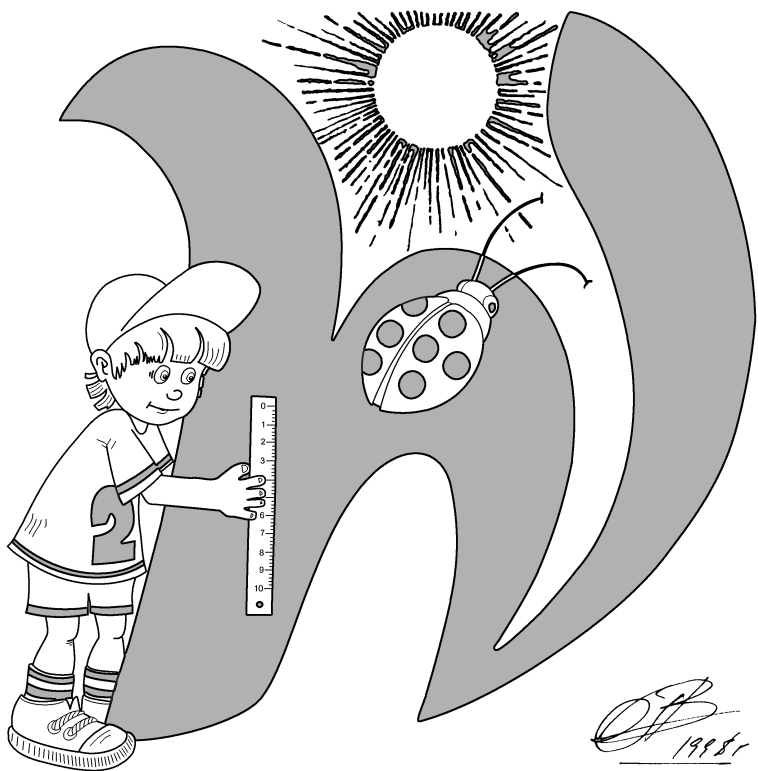
Методическая комиссия по физике
при центральном оргкомитете
Всероссийских олимпиад школьников

XLVIII Всероссийская олимпиада школьников по физике

Региональный этап

Теоретический тур

Методическое пособие



МФТИ, 2013/2014 уч.г.

Комплект задач подготовлен методической комиссией по физике
при центральном оргкомитете Всероссийских олимпиад школьников
Телефоны: (495) 408-80-77, 408-86-95.
E-mail: physolymp@gmail.com

Авторы задач

9 класс

1. Замятнин М.
2. Замятнин М.
3. Кармазин С.
4. Александров Д.
5. Ерофеев И.

10 класс

1. Савинов Е.
2. Савинов Е.,
Слободянин В.
3. Шеронов А.
4. Слободянин В.,
Сеитов А.
5. Шень А.

11 класс

1. Слободянин В.
2. Осин М.
3. Бабинцев В.
4. Кобякин А.
5. Замятнин М.

Общая редакция — Слободянин В.

Оформление и вёрстка — Паринов Д., Цыбров Ф.

При подготовке оригинал-макета
использовалась издательская система L^AT_EX 2_ε.
© Авторский коллектив
141700, Московская область, г. Долгопрудный
Московский физико-технический институт

9 класс

Задача 1. Опасная затея

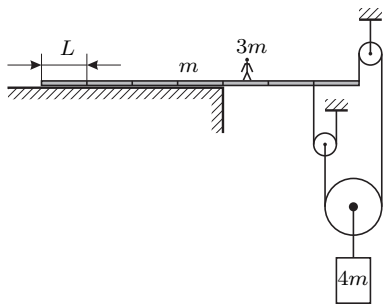


Рис. 1

Доска массой m лежит, выступая на $3/7$ своей длины, на краю обрыва. Длина одной седьмой части доски $L = 1$ м. К свисающему краю доски с помощью невесомых блоков и нитей (рис. 1) прикреплен противовес, имеющий массу $4m$. На каком расстоянии от края обрыва на доске может стоять человек массой $3m$, чтобы доска оставалась горизонтальной?

Задача 2. Туда-сюда

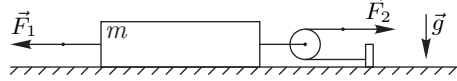


Рис. 2

К системе, приведённой на рисунке 2, прикладывают в указанном направлении внешние силы F_1 и F_2 , графики зависимости которых от времени даны на рис. 3 и рис. 4 соответственно. Масса бруска $m = 1$ кг, коэффициент трения между плоскостью и бруском $\mu = 0,4$, ускорение свободного падения $g = 10$ м/с². Нити лёгкие, нерастяжимые и длинные. Блок невесомый. На какое расстояние переместится брусок за 10 секунд, если изначально он покоится?

на рис. 3 и рис. 4 соответственно. Масса бруска $m = 1$ кг, коэффициент трения между плоскостью и бруском $\mu = 0,4$, ускорение свободного падения $g = 10$ м/с². Нити лёгкие, нерастяжимые и длинные. Блок невесомый. На какое расстояние переместится брусок за 10 секунд, если изначально он покоится?

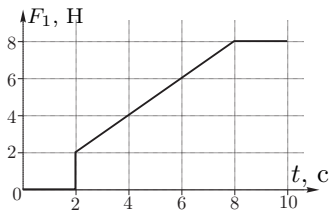


Рис. 3

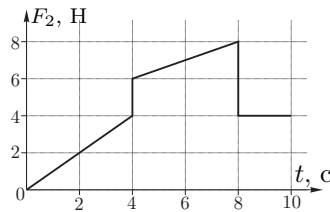


Рис. 4

Задача 3. Две детали

Теплоизолированный сосуд был до краев наполнен водой при температуре $t_0 = 19^\circ\text{C}$. В середину этого сосуда быстро, но аккуратно опустили деталь, изготовленную из металла плотностью $\rho_1 = 2700$ кг/м³, нагретую до температуры $t_d = 99^\circ\text{C}$, и закрыли крышкой. После установления теплового равновесия температура воды в сосуде равна $t_x = 32,2^\circ\text{C}$. Затем в этот же сосуд, наполненный до краев водой при температуре $t_0 = 19^\circ\text{C}$, вновь быстро, но аккуратно опустили две такие же детали, нагретые до той же температуры $t_d = 99^\circ\text{C}$, и закрыли крышкой. В этом случае после установления в сосуде теплового равновесия температура воды равна $t_y = 48,8^\circ\text{C}$. Чему равна удельная теплоемкость c_1 металла, из которого изготовлены детали? Плотность воды $\rho_0 = 1000$ кг/м³. Удельная теплоемкость воды $c_0 = 4200$ Дж/(кг · °C).

Задача 4. Эквивалентная схема

На рис. 5 приведена блок-схема регулируемого источника постоянного тока. Идеальная батарея, обеспечивающая постоянное напряжение U_0 , защищена от короткого замыкания резистором, сопротивление которого r . Выходное напряжение задается резистором сопротивлением R . К выходным разъемам А и В подключают нагрузку, сопротивление которой R_n .

Для упрощения расчета силы тока, текущего через нагрузку R_n , схему регулируемого источника принято представлять в виде эквивалентной схемы (рис. 6), обеспечивающей такую же силу тока, текущего через нагрузку, как и реальный источник (рис. 5). Выразите напряжение U_1 и сопротивление r_1 эквивалентной схемы через параметры (U_0 , R , и r) источника.

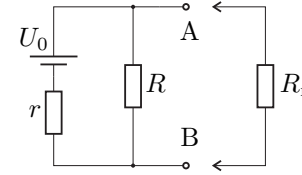


Рис. 5

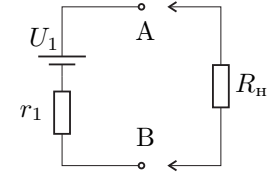


Рис. 6

Задача 5. Вода и ртуть

В тонкой U-образной трубке постоянного сечения находится вода и ртуть одинаковых объемов. Длина горизонтальной части трубки $l = 40$ см. Трубку раскрутили вокруг колена с водой (рис. 7), и оказалось, что уровни жидкостей в трубке одинаковы и равны $h = 25$ см. Пренебрегая эффектом смачивания, определите период T вращения трубки.

Справочные данные: ускорение свободного падения $g = 9,8$ м/с²; плотности воды и ртути равны $\rho_v = 1,0$ г/см³ и $\rho_p = 13,5$ г/см³ соответственно.

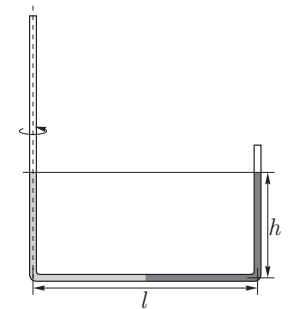


Рис. 7

10 класс

Задача 1. Три блока

К двум лёгким подвижным блокам подвешены грузы, массы которых m_1 и m_2 . Лёгкая нерастяжимая нить, на которой висит блок с грузом m_1 , образует с горизонтом угол α . Грузы удерживают в равновесии (рис. 8). Найдите ускорение грузов сразу после того, как их освободят. Считайте, что радиусы блоков $r \ll L$.

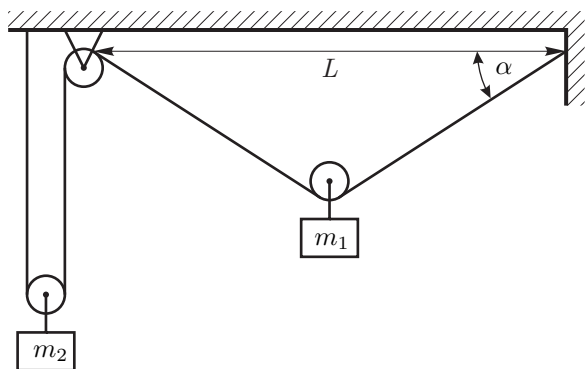


Рис. 8

Задача 2. Переменное трение

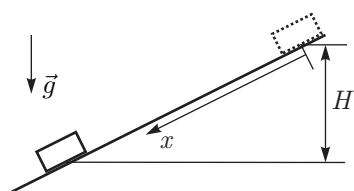


Рис. 9

Небольшой груз соскальзывает без начальной скорости по наклонной плоскости. Известно, что коэффициент трения между грузом и плоскостью меняется по закону:

$$\mu(x) = \alpha x,$$

где x — расстояние вдоль плоскости от начального положения груза. Опустившись на высоту H по вертикали (рис. 9), груз останавливается. Найдите максимальную скорость груза в процессе движения.

Задача 3. Работа в цикле

Рабочим телом тепловой машины является идеальный одноатомный газ. Цикл состоит из изобарного расширения (1, 2), адиабатического расширения (2, 3) и изотермического сжатия (3, 1). Модуль работы при изотермическом сжатии равен A_{31} . Определите, чему может быть равна работа газа при адиабатическом расширении A_{23} , если у указанного цикла КПД $\eta \leq 40\%$?

Задача 4. Чёрный ящик

Теоретик Баг предложил экспериментатору Глюку определить схему электрического «чёрного» ящика (ЧЯ) с двумя выводами. В ящике находятся два одинаковых диода и два разных резистора. Вольтамперная характеристика (ВАХ) «чёрного» ящика приведена на рис. 10, а ВАХ диода — на рис. 11.

Восстановите схему ЧЯ и определите сопротивление каждого из резисторов.

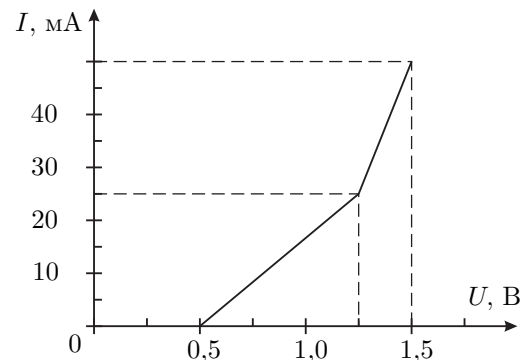


Рис. 10

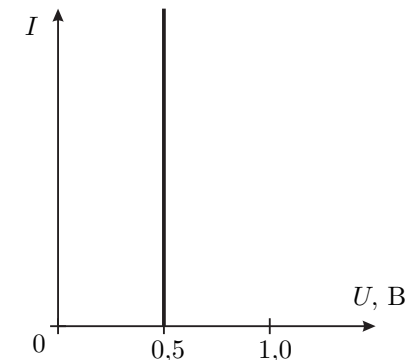


Рис. 11

Задача 5. Две пружины

На двух легких одинаковых пружинах, соединенных нитью AB , висит груз массы m . Жесткость каждой пружины k . Между витками пружины протянули еще две нити: одну прикрепили к потолку и к верхнему концу B нижней пружины, а вторую к грузу и нижнему концу A верхней пружины (рис. 12). Эти две нити не провисают, но и не натянуты. Нить AB перерезали. Через некоторое время система пришла к новому положению равновесия. Найдите изменение потенциальной энергии системы.

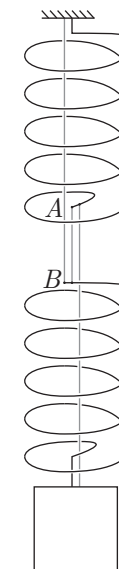


Рис. 12

11 класс

Задача 1. Колонна из песка



Рис. 13

Как-то теоретик Баг, гуляя по берегу моря, увидел как отдыхающий строит замок из песка (рис. 13). Он решил узнать, какой максимальной высоты колонну можно построить из влажного песка. В одной из работ Леонарда Эйлера он обнаружил, что максимальная высота цилиндрической колонны изготовленной из однородного и изотропного материала, может быть рассчитана по формуле

$$H = 1,25 \cdot E^\alpha R^\beta \rho^\gamma g^\lambda, \quad (1)$$

где α, β, γ и λ — некоторые числовые коэффициенты, R — радиус колонны, ρ — плотность материала, из которого она изготовлена, g — ускорение свободного падения, E — модуль Юнга. Баг рассчитал, что если колонну сделать из влажного песка, то при её радиусе $R_1 = 5$ см, высота колонны окажется 1,0 м. Друг Бага, экспериментатор Глюк, решил собрать более «солидную» колонну. Он сделал радиус её основания $R_2 = 15$ см. Колонна какой высоты получилась у Глюка?

Справочные данные: плотность влажного песка $\rho = 1,5 \times 10^3$ кг/м³, его модуль Юнга $E = 3,0 \times 10^6$ Па, ускорение свободного падения $g = 9,8$ м/с².

Примечание. Модуль Юнга — это коэффициент пропорциональности между давлением (или растяжением), действующим на плоскую поверхность исследуемого образца и его относительным сжатием (удлинением).

Задача 2. Ползущая пружина

Вблизи края гладкой горизонтальной полуплоскости лежат два одинаковых груза, соединенные лёгкой нерастянутой пружиной, длина которой l_0 , а жёсткость — k . К грузу, ближайшему к краю плоскости, с помощью нерастяжимой нити, перекинутой через лёгкий блок, прикреплен ещё один такой же груз массой m (рис. 14). Его удерживают так, что участок нити, идущий от блока к этому грузу, вертикален. Нижний груз отпускают.

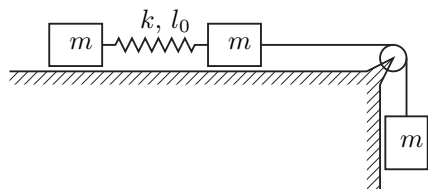


Рис. 14

Через какое минимальное время τ удлинение Δl пружины станет максимальным?

Найдите это удлинение.

Задача 3. Градирня

На промышленных предприятиях для охлаждения больших объемов воды используют градирни (рис. 15). Рассмотрим идеализированную градирню, представляющую собой широкий цилиндр диаметром $D = 15$ м, в котором на некоторой высоте H от основания через специальные форсунки (1) распыляется горячая вода, температура которой $t_1 = 50^\circ\text{C}$. По мере падения она остывает до температуры $t_2 = 28^\circ\text{C}$. Посредством вентилятора навстречу падающим каплям снизу со скоростью $u = 2,0$ м/с поднимается воздух при температуре $t_0 = 29^\circ\text{C}$. Считайте, что его температура на протяжении всего пути остается неизменной, а влажность меняется от $\varphi = 40\%$ на входе, до $\varphi_1 = 100\%$ на выходе из градирни. Какова производительность q градирни, то есть, сколько тонн воды охлаждается в ней за один час?

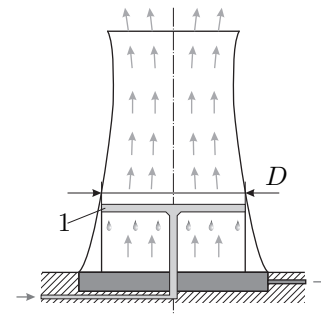


Рис. 15

Справочные данные для воды: удельная теплоемкость $c = 4,2 \times 10^3$ Дж/(кг·°C); удельная теплота парообразования $L = 2,3 \times 10^6$ Дж/кг, температурная зависимость давления насыщенных паров приведена на графике (рис. 16).

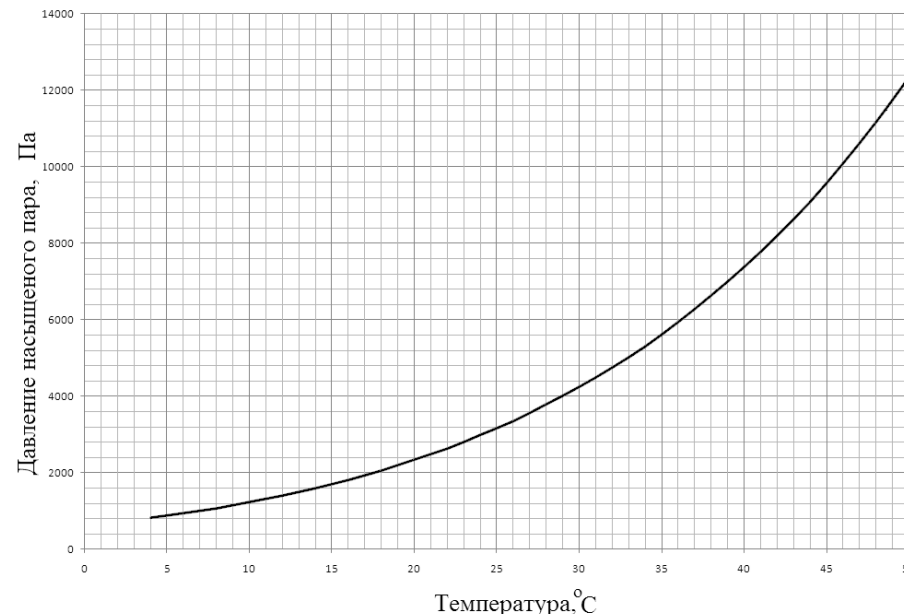


Рис. 16

Задача 4. Конденсаторы

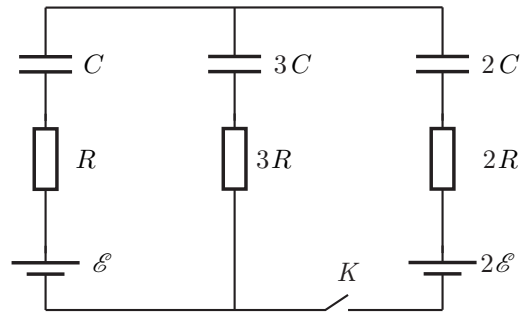


Рис. 17

после того, как переходные процессы в цепи завершатся?

Параметры электрической цепи указаны на схеме (рис. 17). Вначале ключ K разомкнут.

1. Определите напряжение на конденсаторе емкостью C .
2. Определите силу тока, который потечёт через резистор сопротивлением $3R$, сразу после замыкания ключа K .
3. Какое напряжение установится на конденсаторе емкостью C

Задача 5. Много катушек

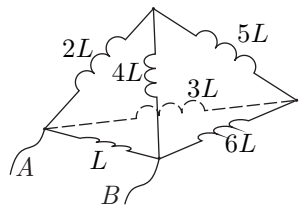


Рис. 18

Шесть идеальных катушек индуктивности соединили в электрическую цепь так, что катушки образовали ребра тетраэдра (рис. 18). К вершинам A и B последовательно соединили резистор сопротивлением $R = 100$ Ом, батарейку с ЭДС $\mathcal{E} = 4,6$ В, миллиамперметр и ключ. Индуктивность катушки $L = 1$ мГн. Взаимной индуктивностью катушек пренебречь.

1. Вычислите силу тока I_{60} , протекающего через миллиамперметр спустя 1 минуту после замыкания ключа.
2. Вычислите силу тока, протекающего через каждую из катушек в тот момент, когда сила тока, протекающего через миллиамперметр, равна $I_A = 23$ мА.

Возможные решения

9 класс

Задача 1. Опасная затея

Из невесомости блоков и нитей, найдём связь между силами натяжения нитей (рис. 19). Заметим, что равновесие может нарушиться как при опрокидывании доски относительно края обрыва, так и при подъёме правого края вверх. Расставим силы, действующие на доску и в системе. Из условия равновесия нижнего блока $4T = 4mg$, или $T = mg$. Рассмотрим случай, когда доска опрокидывается влево (правый конец идёт вверх), тогда сила реакции опоры приложена к левому краю доски (N_1 на рис. 19). Запишем правило моментов для сил, приложенных к левому краю доски, относительно этой точки:

$$mg \frac{7L}{2} + 3mg(4L + x_1) + T \cdot 6L = 2T \cdot 7L, \quad \text{откуда} \quad x_1 = -\frac{5L}{2} < 0,$$

то есть человек может на 2,5 м зайти от края обрыва влево.

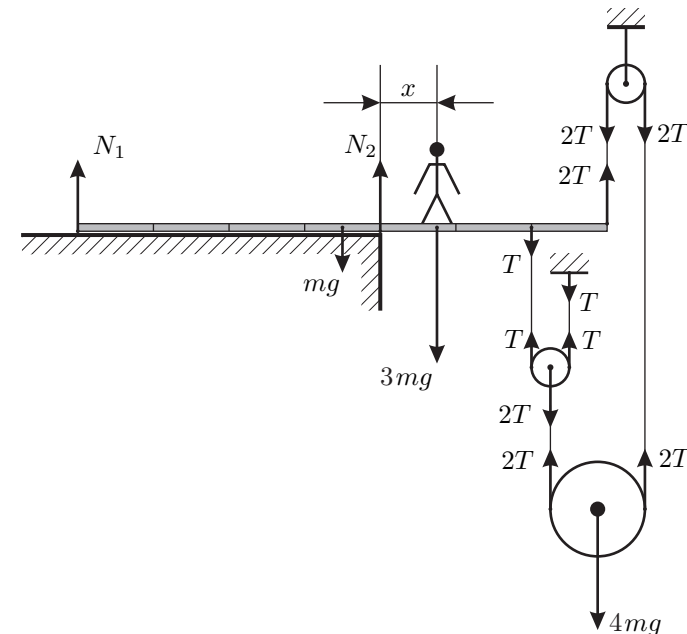


Рис. 19

Теперь рассмотрим случай, когда доска опрокидывается вправо (правый конец идёт вниз), тогда сила реакции опоры приложена к точке, находящейся на расстоянии $4L$ от левого края доски (N_2 на рис. 19). Запишем правило

моментов для сил, приложенных к доске, относительно этой точки:

$$mg \frac{L}{2} + 2T \cdot 3L = 3mgx_2 + T \cdot 2L, \quad \text{откуда} \quad x_2 = \frac{3L}{2} > 0,$$

то есть человек может на 1,5 м выйти вправо за край обрыва. При нахождении человека между этими крайними точками система будет в равновесии, а сила реакции опоры N будет приложена где-то между рассмотренными крайними положениями.

Примерные критерии оценивания

Указаны все силы (кроме силы реакции опоры), действующие на доску, и их точки приложения	1
Найдены силы натяжения нитей	1
Указана точка приложения силы реакции опоры в случае, когда правый конец доски поднимается	1,5
Записано правило моментов для первого случая	1,5
Найдено расстояние x_1	1
Указана точка приложения силы реакции опоры в случае, когда правый конец доски опускается	1,5
Записано правило моментов для второго случая	1,5
Найдено расстояние x_2	1

Задача 2. Туда-сюда

Заметим, что подвижный блок увеличивает силу F_2 в два раза. Если направить ось x вправо, то проекция силы, действующей на брусок со стороны нитей, равна:

$$F_x = 2F_2 - F_1.$$

Построим график зависимости F_x от времени t (рис. 20).

Брусок сдвинется с места, когда суммарная внешняя сила превысит максимально возможную силу трения покоя, равную $F_{\text{тр}} = \mu mg = 4$ Н. Из графика видно (рис. 21), что движение начнётся в момент времени $t_0 = 4$ с. Брусок будет двигаться с постоянным ускорением: $a_{x,1} = (F_x - F_{\text{тр}})/m = 4$ м/с², пока в момент времени $t_1 = 8$ с нити не перестанут действовать на брусок. Скорость бруска в этот момент составит $v_{x,1} = a_{x,1}(t_1 - t_0) = 16$ м/с.

После $t_1 = 8$ с брусок будет двигаться только под действием силы трения с ускорением $a_{x,2} = -4$ м/с². При $t_2 = 10$ с скорость равна $v_{x,2} = v_{x,1} + a_{x,2}(t_2 - t_1) = 8$ м/с.

Перемещение Δx бруска есть площадь под графиком $v_x(t)$, поэтому удобно построить график (рис. 22). За 10 с брусок сместится на расстояние

$$\Delta x = 1/2 \cdot 16 \cdot 4 \text{ м} + 1/2 \cdot (16 + 8) \cdot 2 \text{ м} = 56 \text{ м}.$$

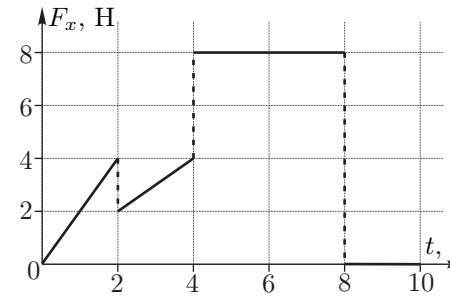


Рис. 20

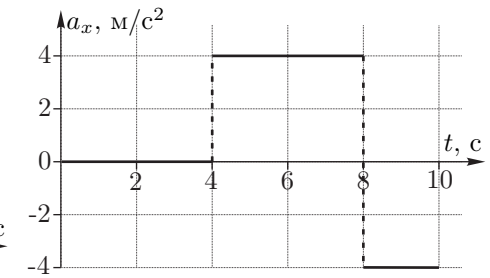


Рис. 21

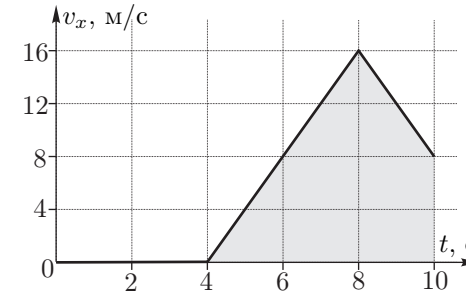


Рис. 22

Примерные критерии оценивания

Учтено, что подвижный блок увеличивает силу в 2 раза	1
Найдена максимально возможная сила трения покоя	1
Указано, что брусок сдвинется, когда $ F_x $ превысит $F_{\text{тр}}$	1
Найдено ускорение $a_{x,1}$	1
Найдено ускорение $a_{x,2}$	1
Описано изменение скорости в моменты времени $4 \div 8$ с	1
Описано изменение скорости в моменты времени $8 \div 10$ с	1
Найдено перемещение в моменты времени $4 \div 8$ с	1
Найдено перемещение в моменты времени $8 \div 10$ с	1
Получен ответ для перемещения	1

Задача 3. Две детали

Пусть объем сосуда равен V_0 , а объем детали, соответственно, V_1 .

Запишем уравнения теплового баланса для первого и для второго случаев:

$$c_1 \rho_1 V_1 (t_d - t_x) = c_0 \rho_0 (V_0 - V_1) (t_x - t_0), \quad (2)$$

$$c_1 \rho_1 \cdot 2V_1 (t_d - t_y) = c_0 \rho_0 (V_0 - 2V_1) (t_y - t_0). \quad (3)$$

Исключим из этой системы объем V_0 . Для этого выразим в каждом уравнении величину $c_0\rho_0V_0$ и приравняем получившиеся выражения:

$$\frac{c_1\rho_1V_1(t_d - t_x) + c_0\rho_0V_1(t_x - t_0)}{t_x - t_0} = \frac{c_1\rho_1 \cdot 2V_1(t_d - t_y) + c_0\rho_0 \cdot 2V_1(t_y - t_0)}{t_y - t_0}$$

Объём V_1 сократится. После алгебраических преобразований получим ответ:

$$c_1 = c_0 \frac{\rho_0}{\rho_1} \frac{1}{\left(\frac{t_d - t_x}{t_x - t_0} - 2 \frac{t_d - t_y}{t_y - t_0}\right)} \approx 920 \text{ Дж}/(\text{кг} \cdot ^\circ\text{C}).$$

Примерные критерии оценивания

- Учтено, что в первом случае оставшийся объём воды в сосуде $V_0 - V_1$ 1
- Записано уравнение теплового баланса (2) 2
- Учтено, что во втором случае оставшийся объём воды в сосуде $V_0 - 2V_1$ 1
- Записано уравнение теплового баланса (3) 2
- Получено выражение для теплоёмкости c_1 3
- Получен численный ответ 1

Задача 4. Эквивалентная схема

Первое решение. Найдём напряжение U_{AB} на разъёмах регулируемого источника в зависимости от силы тока I , текущего через нагрузку (рис. 23):

$$U_{AB} = U_0 - I_0r = I'R.$$

Учитывая, что $I_0 = I + I'$, можно выразить I' :

$$U_0 - (I + I')r = I'R, \quad \text{откуда} \quad I' = \frac{U_0 - Ir}{R + r}.$$

Значит,

$$U_{AB} = I'R = U_0 \frac{R}{R + r} - I \frac{Rr}{R + r}. \tag{4}$$

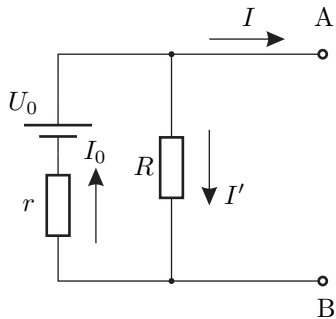


Рис. 23

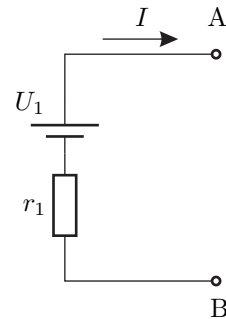


Рис. 24

Для эквивалентной схемы (рис. 24):

$$U_{AB} = U_1 - Ir_1. \tag{5}$$

Чтобы при любом значении I формулы (4) и (5) давали одинаковый результат, необходимо

$$U_1 = U_0 \frac{R}{R + r}, \quad r_1 = \frac{Rr}{R + r}. \tag{6}$$

Примечание. При решении этой задачи можно сравнивать не только напряжение на разъёмах источника, но и силу тока через нагрузку, взяв в качестве параметра, например, сопротивление нагрузки.

Второе решение. Напряжение U_1 эквивалентной схемы есть показания вольтметра, подключенного к выводам A и B . Так как по условию схемы эквивалентны, при подключении к исходной схеме вольтметр показывает то же самое:

$$U_1 = U_0 \frac{R}{R + r}.$$

При коротком замыкании между выводами A и B исходной схемы течёт ток силой $I_{к.з.} = U_0/r$. При коротком замыкании выводов эквивалентной схемы сила тока должна быть такой же, причём ток течёт только через резистор r_1 , поэтому:

$$r_1 = \frac{U_1}{I_{к.з.}} = r \cdot \frac{U_1}{U_0} = \frac{Rr}{R + r}.$$

Примерные критерии оценивания

Первое решение

- Получено выражение (4), или любое другое выражение, связывающее напряжение или ток нагрузки с величиной, взятой в качестве параметра для исходной схемы 3
- Получено выражение (5), или любое другое выражение, связывающее напряжение или ток нагрузки с величиной, взятой в качестве параметра для эквивалентной схемы 1
- В работе присутствует идея, что при любых значениях параметра выражения (4) и (5) должны давать одинаковый результат 2
- Указано, какие именно величины должны быть равны, чтобы при любых значениях параметра выражения (4) и (5) давали одинаковый результат 2
- Найдено U_1 1
- Найдено r_1 1

Второе решение

- Указано, что при подключении вольтметра к разным схемам должно быть одинаковое значение напряжения 2
- Найдено напряжение на U_1 2
- Указано, что сила тока короткого замыкания одинакова 2

Найдена сила тока короткого замыкания для исходной схемы 1
 Найдена сила тока короткого замыкания для эквивалентной схемы 1
 Найдено сопротивление r_1 2

Задача 5. Вода и ртуть

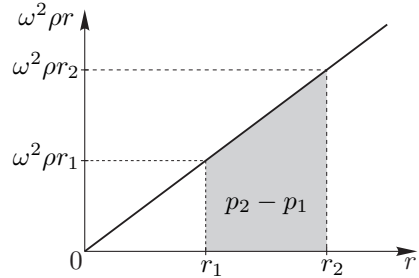


Рис. 25

Найдем изменение давления в горизонтальной части трубки. Для этого запишем уравнение движения малого элемента жидкости длиной Δr , находящегося на расстоянии r от оси вращения:

$$a_{цс} \rho S \Delta r = \omega^2 r \rho S \Delta r = S \Delta p,$$

где ω — угловая скорость вращения трубки, Δp — перепад давлений на концах малого элемента жидкости длиной Δr . При

вычислении разности давлений на концах горизонтального участка трубки (заштрихованная площадь под графиком (рис. 25)) получим:

$$p_2 - p_1 = \omega^2 \rho (r_2 - r_1) \cdot \frac{r_1 + r_2}{2} = \omega^2 \rho \frac{r_2^2 - r_1^2}{2}. \quad (7)$$

Перепад давлений между правым и левым коленом равен сумме перепадов давлений в горизонтальной части трубки, заполненной водой и ртутью:

$$p_2 - p_1 = \omega^2 \rho_{\text{в}} \frac{(l/2)^2 - 0}{2} + \omega^2 \rho_{\text{р}} \frac{l^2 - (l/2)^2}{2} = (3\rho_{\text{р}} + \rho_{\text{в}}) \frac{\omega^2 l^2}{8}. \quad (8)$$

Этот перепад давлений и поддерживает разность давлений вертикальных столбов воды и ртути:

$$(3\rho_{\text{р}} + \rho_{\text{в}}) \frac{\omega^2 l^2}{8} = \rho_{\text{р}} g h - \rho_{\text{в}} g h, \quad (9)$$

откуда $\omega = \sqrt{\frac{8gh}{l^2} \cdot \frac{\rho_{\text{р}} - \rho_{\text{в}}}{3\rho_{\text{р}} + \rho_{\text{в}}}}$. Период вращения

$$T = \frac{2\pi}{\omega} = \frac{\pi l}{\sqrt{2gh}} \cdot \sqrt{\frac{3\rho_{\text{р}} + \rho_{\text{в}}}{\rho_{\text{р}} - \rho_{\text{в}}}} \approx 1,0 \text{ с.}$$

Примерные критерии оценивания

Найден перепад давлений на концах малого элемента жидкости Δr 2
 Указано, как найти разность давлений на горизонтальном участке (график или интегрирование) 1

Найдена разность давлений на горизонтальном участке (7) 1
 Посчитан перепад давлений для ртути в горизонтальном участке (8) 1
 Посчитан перепад давлений для воды в горизонтальном участке (8) 1
 Записано выражение (9) 2
 Получен ответ для периода в общем виде 1
 Получен численный ответ для периода 1

10 класс

Задача 1. Три блока

Так как нить и блоки лёгкие, натяжение верёвки T всюду одинаково. Для груза №1 запишем в проекции на вертикальную ось, направленную вниз, второй закон Ньютона:

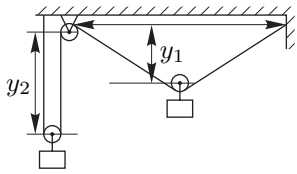


Рис. 26

Для груза № 2 второй закон Ньютона в проекции на вертикальную ось даст:

$$m_1 a_1 = m_1 g - 2T \sin \alpha.$$

$$m_2 a_2 = m_2 g - 2T.$$

Поскольку нить нерастяжимая, малое смещение по вертикали Δy_1 груза № 1 (рис. 26) и малое смещение по вертикали Δy_2 груза № 2 (рис. 27) связаны соотношением:

$$2\Delta y_1 \sin \alpha + 2\Delta y_2 = 0. \quad (10)$$

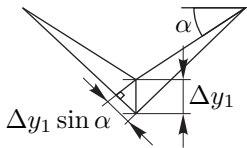


Рис. 27

Рассматривая эти смещения за малый промежуток времени Δt , получаем выражение, связывающее скорости грузов:

$$v_1 \sin \alpha + v_2 = 0.$$

Найдём связь между малыми изменениями скоростей:

$$\Delta(v_1 \sin \alpha) + \Delta v_2 = \Delta v_1 \sin \alpha + v_1 \Delta(\sin \alpha) + \Delta v_2 = 0.$$

Так как в начальный момент времени скорости грузов равны нулю, то эти изменения скоростей связаны соотношением:

$$\Delta v_1 \sin \alpha + \Delta v_2 = 0.$$

Отсюда следует такая же связь между ускорениями грузов:

$$a_1 \sin \alpha + a_2 = 0. \quad (11)$$

Решая полученную систему уравнений, находим:

$$a_1 = g \frac{m_1 - m_2 \sin \alpha}{m_1 + m_2 \sin^2 \alpha}, \quad a_2 = -g \sin \alpha \frac{m_1 - m_2 \sin \alpha}{m_1 + m_2 \sin^2 \alpha}.$$

Примерные критерии оценивания

- Записан второй закон Ньютона для груза №1.....2
- Записан второй закон Ньютона для груза №2.....2
- Указана связь между малыми смещениями грузов 2

- Обоснован переход от выражения (10) к выражению (11) 1
- Записано выражение для связи ускорений (11) 1
- Правильный ответ для a_1 1
- Правильный ответ для a_2 1

Задача 2. Переменное трение

Если груз находится в точке x , то проекция равнодействующей силы на ось x равна:

$$F_x = mg \sin \varphi - \alpha x mg \cos \varphi,$$

где φ — угол наклона плоскости. Скорость будет максимальной когда $F_x = 0$, в этот момент координата груза равна $x_0 = (tg \varphi)/\alpha$.

При перемещении груза на расстояние L сила трения линейно возрастает от нуля до некоторого максимального значения $\alpha L \cdot mg \cos \varphi$. Тогда модуль работы силы трения можно найти как произведение силы $(\alpha L mg \cos \varphi)/2$ на пройденный путь L .

Потенциальная энергия груза идёт на работу силы трения:

$$mgH = \frac{\alpha L^2 mg \cos \varphi}{2} = \frac{\alpha H^2 mg \cos \varphi}{2 \sin^2 \varphi} = \frac{\alpha H^2 mg}{2 \sin \varphi \operatorname{tg} \varphi} = mg \frac{H^2}{2x_0 \sin \varphi}.$$

Откуда получаем, что $x_0 = H/(2 \sin \varphi)$.

Запишем закон сохранения энергии при перемещении из точки $x = 0$ в точку $x = x_0$:

$$\frac{mgH}{2} = \frac{mv^2}{2} + \frac{1}{2} \cdot mgx_0 \sin \varphi = \frac{mv^2}{2} + \frac{mgH}{4}.$$

Откуда

$$v = \sqrt{\frac{gH}{2}}.$$

Альтернативное решение

Построим график (рис. 28) проекции равнодействующей силы на ось X от перемещения x . Работа равнодействующей силы равна нулю, так как кинетическая энергия в конце и в начале одинакова и равна нулю. Из этого следует, что работа по разгону тела (соответствует площади треугольника над осью x) равна по модулю работе по торможению тела (площадь треугольника под осью x). Эти треугольники равны, поэтому график пересекает ось x в точке $L/2$. Работа равнодействующей силы по разгону тела (верхний треугольник) равна изменению кинетической энергии $mv^2/2$. Площадь верхнего треугольника есть половина площади прямоугольника. Площадь прямоугольника численно равна работе силы тяжести при опускании

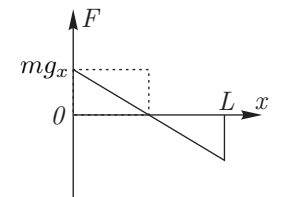


Рис. 28

груза на $H/2$. Отсюда получаем равенство $mv^2/2 = mgH/4$, из которого получается ответ.

Примерные критерии оценивания

Указано, что скорость максимальна, когда равнодействующая сила равна нулю 2
 Указано как найти работу силы при её линейном изменении 2
 Получено, что скорость максимальна, когда тело прошло половину пути ... 2
 Записан закон сохранения энергии при перемещении тела из точки $x = 0$ в точку $x = x_0$ 2
 Получен ответ 2

Задача 3. Работа в цикле

В данном цикле теплота подводится на участке (1, 2), отводится на (3, 1). Тогда КПД равен

$$\eta = 1 - \frac{Q_{31}}{Q_{12}}.$$

Поскольку на изотерме изменение внутренней энергии равно нулю, то $Q_{31} = -A_{31}$. Получим выражение для Q_{12} :

$$Q_{12} = \frac{Q_{31}}{1 - \eta} = \frac{A_{31}}{1 - \eta}.$$

Воспользуемся первым началом термодинамики и тем, что газ идеальный одноатомный:

$$Q_{12} = A_{12} + \Delta U_{12} = p\Delta V_{12} + \frac{3}{2}\nu R\Delta T_{12} = \frac{5}{3}\Delta U_{12}.$$

Процесс (2, 3) адиабатический (теплота не подводится, работа совершается за счёт уменьшения внутренней энергии), и изменение внутренней энергии в цикле равно нулю, поэтому:

$$A_{23} = -\Delta U_{23} = \Delta U_{12} + \Delta U_{31} = \Delta U_{12} + 0 = \Delta U_{12}.$$

Выражаем работу при адиабатическом расширении A_{23} через работу на изотерме A_{31} и КПД η :

$$A_{23} = \Delta U_{12} = \frac{3}{5}Q_{12} = \frac{3}{5(1 - \eta)}A_{31}. \quad (12)$$

КПД принимает значения $\eta \in (0, 0,4]$, поэтому работа при адиабатическом расширении A_{23} принимает значения:

$$\frac{3}{5}A_{31} < A_{23} \leq A_{31}.$$

Примерные критерии оценивания

Определены участки, где подводится и отводится теплота, записано выражение для КПД 2
 Из уравнения состояния идеального газа получено выражение для изобарного процесса $p\Delta V_{12} = \nu R\Delta T_{12}$ 2
 Указано, что работа на изобаре $A_{12} = p\Delta V_{12}$, изменение внутренней энергии одноатмного газа $\Delta U_{12} = \frac{3}{2}\nu R\Delta T_{12}$ 1
 Получено выражение (12) 3
 Проведён анализ выражения (12) и получен ответ 2

Задача 4. Чёрный ящик

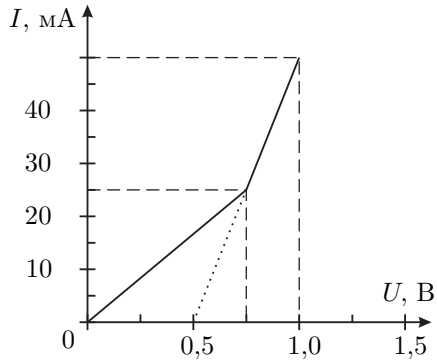


Рис. 29

Поскольку на ВАХ присутствуют два излома, то в цепи два диода включены последовательно. Так как ток через ЧЯ начинает течь при достижении напряжения 0,5 В, следует считать, что к одному из диодов параллельно не подключены резисторы. Для удобства дальнейшего анализа, перерисуем ВАХ чёрного ящика, исключив из неё участок с одиночным диодом. Получим характеристику, изображённую на рис. 29. Так как теперь ВАХ содержит излом, а сила тока линейно зависит от напряжения,

мы можем сделать вывод, что в цепи есть резистор, включенный параллельно диоду (схема на рис. 30) или диоду с последовательно соединенным с ним резистором (схема на рис. 31).

Вторая схема не соответствует фрагменту цепи ЧЯ, так излом ВАХ происходит при напряжении большем, чем напряжение открытия $U_0 = 0,5$ В. Таким образом остается проанализировать первую схему.

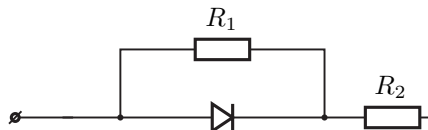


Рис. 30

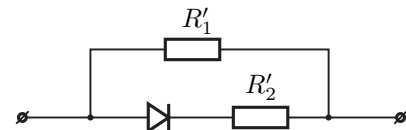


Рис. 31

Пока диод закрыт, сила тока в цепи пропорциональна напряжению, а коэффициент пропорциональности найдем, взяв напряжение и силу тока для точки излома ВАХ:

$$R_{1,2} = R_1 + R_2 = (750 \text{ мВ}/25 \text{ мА}) = 30 \text{ Ом.}$$

В момент открытия диода, напряжение на нём, а значит и на резисторе R_1 , будет равно $U_0 = 0,5$ В. Значит:

$$R_1 = (500 \text{ мВ}/25 \text{ мА}) = 20 \text{ Ом.}$$

Сопротивление резистора $R_2 = R_{1,2} - R_1 = 10$ Ом. Изобразим цепь ЧЯ и укажем на ней значения сопротивлений резисторов (рис. 32).

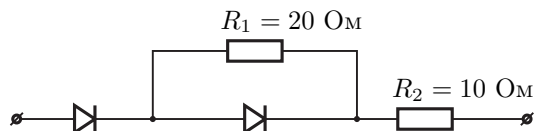


Рис. 32

Примерные критерии оценивания

Сделан вывод о том, что один из диодов подключен последовательно к остальной цепи	2
Показано, что схема 1 — единственная возможная	3
Найдено суммарное сопротивление $R_{1,2}$	2
Найдено сопротивление R_1	2
Найдено сопротивление R_2	1

Задача 5. Две пружины

В начальный момент (до перерезания нити AB) кинетическая энергия системы была равна нулю. После того, как нить AB перерезали, и колебания прекратились, кинетическая энергия вновь оказалась равной нулю. Потенциальная же энергия, связанная с деформацией пружин, и с взаимодействием груза с Землей, изменилась. Потенциальная энергия двух пружин, каждая из которых растянута силой mg на величину $\Delta x_1 = \frac{mg}{k}$, равна

$$E_{п,1} = 2 \cdot \frac{k\Delta x_1^2}{2} = \frac{(mg)^2}{k}.$$

После перерезания нити AB , пружины оказались соединенными параллельно. Груз приподнялся. Теперь каждая из пружин растянута на вдвое меньшую длину:

$$\Delta x_2 = \frac{mg}{2k}.$$

Потенциальная энергия пружин после перерезания нити:

$$E_{п,2} = 2 \cdot \frac{k\Delta x_2^2}{2} = \frac{(mg)^2}{4k}.$$

После перерезания нити положение точки B не изменится, а груз поднимется на высоту

$$\Delta h = \Delta x_1 - \Delta x_2 = \frac{mg}{2k}.$$

Изменение потенциальной энергии груза в поле тяжести равно

$$\Delta E_{т} = mg\Delta h = \frac{(mg)^2}{2k}.$$

В итоге потенциальная энергия системы изменится на:

$$\Delta E = E_{п,2} - E_{п,1} + \Delta E_{т} = -\frac{(mg)^2}{4k}.$$

Знак минус говорит о том, что потенциальная энергия уменьшится.

Примерные критерии оценивания

Найдено растяжение каждой пружины вначале 1
 Найдена начальная потенциальная энергия пружин 1
 Найдено конечное растяжение каждой пружины 2
 Найдена конечная потенциальная энергия пружин 1
 Найдена высота подъёма груза 2
 Записано изменение потенциальной энергии груза в поле тяжести 1
 Получен конечный ответ для изменение потенциальной энергии системы ... 2

11 класс

Задача 1. Колонна из песка

Поскольку высота имеет размерность длины, то все прочие размерности в выражении (1) должны в итоге дать ноль:

$$\begin{aligned} \dim(E^\alpha R^\beta \rho^\gamma g^\lambda) &= M^\alpha L^{-\alpha} T^{-2\alpha} L^\beta M^\gamma L^{-3\gamma} L^\lambda T^{-2\lambda} = \\ &= M^{\alpha+\gamma} T^{-2(\alpha+\lambda)} L^{\lambda-\alpha-3\gamma+\beta} = L, \end{aligned}$$

а это значит, что

$$\begin{cases} \alpha + \gamma = 0, & M \\ \alpha + \lambda = 0, & T \\ \lambda - \alpha - 3\gamma + \beta = 1. & L \end{cases} \quad (13)$$

Решая эту систему уравнений получим: $\alpha = -\gamma = -\lambda$ и $\alpha + \beta = 1$. С учётом этих соотношений уравнение (1) перепишем в виде:

$$H = 1,25 \cdot \left(\frac{E}{\rho g}\right)^\alpha R^{1-\alpha}. \quad (14)$$

Введём параметр

$$r = \frac{E}{\rho g} = \left(\frac{3,0 \times 10^6}{1,5 \times 10^3 \cdot 9,8}\right) \text{ м} \approx 204 \text{ м}.$$

Теперь уравнение (1) примет вид: $H = 1,25 r^\alpha R^{1-\alpha}$. По расчетам Бага

$$1 \text{ м} = 1,25 (204 \text{ м})^\alpha (0,05 \text{ м})^{1-\alpha} = 1,25 \left(\frac{204 \text{ м}}{0,05 \text{ м}}\right)^\alpha (0,05 \text{ м}).$$

Это выражение преобразуем к виду: $16 = (4080)^\alpha$. Откуда находим

$$\alpha = \frac{\ln 16}{\ln(4080)} = \frac{2,773}{8,314} = \frac{1}{3}.$$

Применим уравнение (14) для случая расчета Бага и эксперимента Глюка, а затем поделим одно на другое:

$$\frac{H_2}{H_1} = \left(\frac{R_2}{R_1}\right)^{\frac{2}{3}}.$$

Отсюда следует, что $H_2 = \left(\frac{0,15}{0,05}\right)^{\frac{2}{3}} \cdot 1 \text{ м} = 2,08 \text{ м} \approx 2 \text{ м}$.

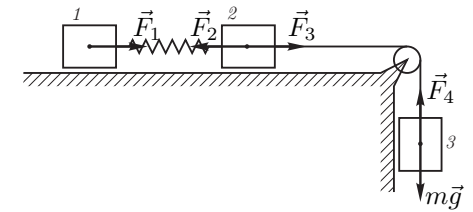
Примерные критерии оценивания

Записана система (13) 2

Решена система (13).....	1
Записано уравнение (14) или эквивалентное ему.....	2
Найдено значение коэффициента α	3
Отношение высот выражено через отношение радиусов.....	1
Найдена высота H_2	1

Задача 2. Ползущая пружина

Рассмотрим груз (1), к которому прикреплена только пружина (рис. 33). На него действует только сила F_1 со стороны пружины:



$$ma_1 = F_1. \quad (15)$$

Так как пружина лёгкая,

Рис. 33

$$\vec{F}_1 + \vec{F}_2 = 0, \quad \text{или} \quad F_1 = F_2 = F. \quad (16)$$

Груз (2) движется под действием силы F_2 со стороны пружины и силы F_3 со стороны нити:

$$ma_2 = F_3 - F_2. \quad (17)$$

На груз (3) действуют силы тяжести mg и реакции нити F_4 :

$$ma_3 = mg - F_4. \quad (18)$$

Поскольку нить нерастяжима, то

$$F_3 = F_4; \quad a_2 = a_3. \quad (19)$$

Выразим из уравнений (15) – (19) разность ускорений

$$a_2 - a_1 = \frac{g}{2} - \frac{3F}{2m}.$$

С учётом закона Гука получаем:

$$\ddot{x} = a_2 - a_1 = \frac{g}{2} - \frac{3k}{2m}x, \quad (20)$$

где x — удлинение пружины.

Введём обозначения:

$$\omega^2 = \frac{3k}{2m}; \quad A_0 = \frac{mg}{3k}; \quad y = x - A_0;$$

и перепишем уравнение (20):

$$\ddot{y} + \omega^2 y = 0.$$

Мы получили уравнение колебаний, решение которого имеет вид

$$y = A \cos(\omega t) + B \sin(\omega t),$$

или, возвращаясь к переменной x :

$$x = A \cos(\omega t) + B \sin(\omega t) + A_0.$$

Из условия, что система в начальный момент времени неподвижна ($\dot{x}(0) = 0$) следует, что $B = 0$, а из условия, что пружина не растянута — $A + A_0 = 0$. Отсюда получаем

$$x = A_0 (1 - \cos(\omega t)).$$

Максимальное удлинение $\Delta l = 2A_0 = \frac{2mg}{3k}$ достигается впервые через время $\tau = \frac{\pi}{\omega} = \pi \sqrt{\frac{2m}{3k}}$.

Примерные критерии оценивания

Запись второго закона Ньютона для каждого из грузов (по 0,5 балла)	1,5
Равенство сил, действующих на грузы 1 и 2 со стороны пружины	0,5
Связи сил и ускорений, обусловленные нерастяжимостью нити	1
Получено уравнение (20)	2
Записано и решено уравнение колебаний	3
Найдено Δl	1
Найдено τ	1

Задача 3. Градирня

По условию задачи температура воздуха, проходящего через градирню, не меняется, а вода остывает за счёт испарения. Изменение температуры Δt воды найдём на основе уравнения теплового баланса:

$$L\Delta m_1 = cq\Delta t,$$

где Δm_1 — масса испарившейся воды в единицу времени, q — масса воды, проходящей через градирню в единицу времени.

В градирню каждую секунду поступает объём воздуха

$$V_1 = Su = \frac{\pi D^2}{4} u.$$

Масса водяного газа (пара), поступающего в единицу времени в градирню вместе с воздухом, равна

$$m_{\text{вх}} = \frac{V_1 \mu p}{RT}, \quad \text{или} \quad m_{\text{вх}} = \frac{\pi D^2 u \mu p}{4RT},$$

где p — давление водяного пара на входе.

Масса пара, выходящего из градирни за то же время, равна

$$m_{\text{вых}} = \frac{V_1 \mu p_{\text{нас}}}{RT}, \quad \text{или} \quad m_{\text{вых}} = \frac{\pi D^2 u \mu p_{\text{нас}}}{4RT}.$$

Таким образом, из поступающей в градирню воды каждую секунду испаряется

$$\Delta m_1 = \frac{\pi D^2 u \mu p_{\text{нас}}}{4RT} (1 - \varphi).$$

Тогда

$$q = \frac{\Delta m_1 L}{c \Delta t} = \frac{\pi D^2 u \mu p_{\text{нас}} (1 - \varphi) L}{4RTc \Delta t} \approx 150 \text{ кг/с} = 540 \text{ т/час}.$$

Примерные критерии оценивания

Уравнение теплового баланса	2
Выражение для объёма воздуха, поступающего каждую секунду	1
Выражение для массы пара, поступающего в градирню в единицу времени	2
Выражение для массы пара, выходящего из градирни за единицу времени	2
Найдена масса воды, испаряющейся за единицу времени	1
Получен ответ	2

Задача 4. Конденсаторы

1. Вначале в замкнутом контуре, состоящем из емкостей C и $3C$, ток не протекал. На рис. 34 изображена эквивалентная схема этой цепи. Суммарный заряд, сосредоточенный на верхних обкладках конденсаторов C и $3C$, равен нулю. Значит,

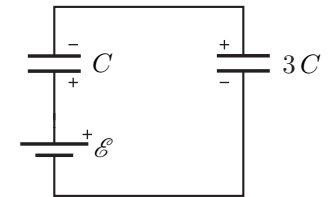


Рис. 34

$$\mathcal{E} = \frac{q}{C} + \frac{q}{3C} = \frac{4q}{3C}.$$

После алгебраических преобразований найдём искомое напряжение:

$$U_C = \frac{q}{C} = \frac{3}{4} \mathcal{E}.$$

2. Сразу после замыкания ключа K , заряд и напряжение на конденсаторе $2C$ равны нулю. Согласно второму закону Кирхгофа для контура №1 (рис. 35) запишем:

$$\mathcal{E} = -I_1 R + U_C + U_{3C} + I_3 \cdot 3R. \tag{21}$$

Поскольку $\mathcal{E} = U_C + U_{3C}$, уравнение (21) примет вид:

$$I_1 R = I_3 \cdot 3R, \quad \text{или} \quad I_1 = 3I_3.$$

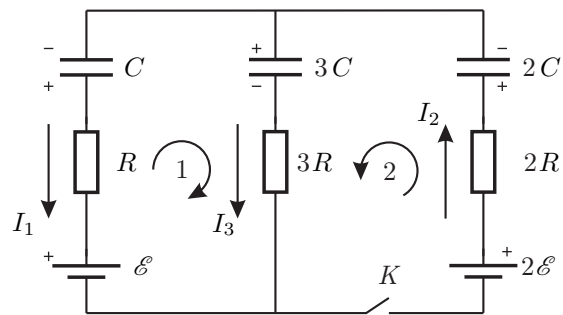


Рис. 35

Согласно второму закону Кирхгофа для контура №2 запишем:

$$2\mathcal{E} = I_2 \cdot 2R + U_{3C} + I_3 \cdot 3R, \text{ или } \frac{7\mathcal{E}}{4R} = 2I_2 + 3I_3.$$

По первому закону Кирхгофа $I_2 = I_1 + I_3 = 4I_3$. Тогда

$$I_3 = \frac{7\mathcal{E}}{44R}.$$

3. После того, как переходные процессы завершатся, ток по контурам течь не будет. На рис. 36 изображена эквивалентная схема этой цепи. Суммарный заряд, сосредоточенный на верхних обкладках конденсаторов C , $2C$ и $3C$, равен нулю:

$$q_1 + q_2 = q_3.$$

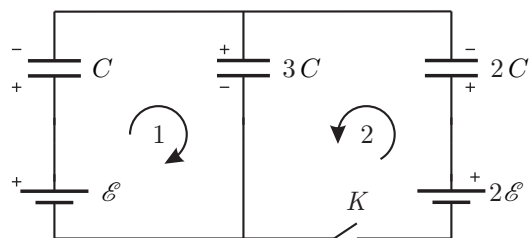


Рис. 36

Для контура №1:

$$\mathcal{E} = \frac{q_1}{C} + \frac{q_3}{3C}.$$

Для контура №2:

$$2\mathcal{E} = \frac{q_2}{2C} + \frac{q_3}{3C}.$$

Решая полученную систему уравнений, найдем

$$q_1 = \frac{1}{6}C\mathcal{E}, \quad U_1 = \frac{q_1}{C} = \frac{1}{6}\mathcal{E}.$$

Примерные критерии оценивания

До замыкания ключа:

Найдено напряжение на конденсаторе C до замыкания ключа 2

Сразу после замыкания ключа:

Записаны вторые законы Кирхгофа для двух различных контуров 2

Записан первый закон Кирхгофа 1

Определена сила тока, текущего через резистор $3R$ сразу после замыкания ключа 1

После прекращения всех переходных процессов:

Записан закон сохранения заряда 1

Записаны вторые законы Кирхгофа для двух различных контуров 2

Найдено напряжение на конденсаторе ёмкостью C 1

Задача 5. Много катушек

1. Система катушек в тетраэдре имеет индуктивность порядка L . Характерное время установления токов в системе равно $L/R = 10^{-5}$ с. Таким образом, за минуту в цепи переходные процессы прекратятся и искомая сила тока $I_{60} = \mathcal{E}/R = 46$ мА.

2. Перерисуем схему в виде, более удобном для анализа (рис. 37).

Для любой катушки индуктивности ЭДС самоиндукции

$$\mathcal{E}_i = -L \frac{dI}{dt}.$$

Рассмотрим контура, которые не содержат батареек. Для примера рассмотрим контур из катушек $2L$, $5L$, $3L$. Запишем второй закон Кирхгофа:

$$\begin{aligned} -2L \frac{dI_2}{dt} + 5L \frac{dI_5}{dt} + 3L \frac{dI_3}{dt} &= 0, \\ -2L \Delta I_2 + 5L \Delta I_5 + 3L \Delta I_3 &= 0. \end{aligned}$$

Первый способ. Учитывая, что все токи вначале равны нулю, получаем:

$$-2I_2 + 5I_5 + 3I_3 = 0. \tag{22}$$

Записывая аналогичные равенства для других контуров получаем ещё два уравнения:

$$-I_1 + 4I_4 + 2I_2 = 0, \tag{23}$$

$$-4I_4 - 5I_5 + 6I_6 = 0 \tag{24}$$

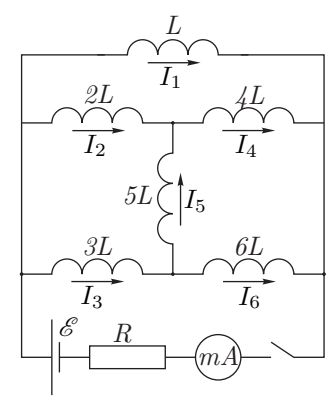


Рис. 37

Для узлов, к которым присоединена катушка $5L$, применим первый закон Кирхгофа:

$$I_2 + I_5 = I_4, \quad (25)$$

$$I_3 = I_5 + I_6. \quad (26)$$

Решая систему уравнений (22), (23), (24), (25), (26) с учётом того, что суммарный ток через миллиамперметр равен $I_A = I_1 + I_2 + I_3 = 23$ мА, получим:

$$I_5 = 0 \text{ мА}, \quad I_2 = I_4 = 3 \text{ мА}, \quad I_3 = I_6 = 2 \text{ мА}, \quad I_1 = 18 \text{ мА}. \quad (27)$$

Второй способ. По аналогии с уравнением (22) можно провести формальную замену катушек индуктивности резисторами, причём аналогами сопротивлений будут являться индуктивности катушек L . Заметим, что катушки индуктивности $2L, 4L, 3L, 6L, 5L$ образуют сбалансированный мост, так как верно соотношение:

$$\frac{2L}{4L} = \frac{3L}{6L}.$$

Мост сбалансирован, поэтому ток через катушку $5L$ не течёт.

Индуктивности параллельных ветвей сверху вниз относятся как 1:6:9, следовательно, силы тока будут относиться как 9:1,5:1 соответственно. Ток через миллиамперметр равен 23 мА. Поэтому, получаем ответ (27).

Примерные критерии оценивания

Указано, что индуктивность системы порядка L	1
Указано, что характерное время равно $L/R = 10^{-5} \ll 60$ с.....	0,5
Получен ответ $I_{60} = 46$ мА.....	0,5
Записан второй закон Кирхгофа для одного из контуров, состоящего только из катушек.....	1
Показано, что для контура, содержащего только катушки, верно соотношение, аналогичное (22).....	2

Первый способ

Получены уравнения для трех разных контуров, состоящих только из катушек (по 0,5 балла за каждое).....	1,5
Записан первый закон Кирхгофа для двух узлов (по 0,5 балла за каждый).....	1
Записано выражение для суммарного тока через миллиамперметр.....	0,5
Получен ответ для сил токов через катушки.....	2

Второй способ

Указано, что мост сбалансирован, ток через катушку $5L$ не течёт.....	2
Найдено отношение индуктивностей в параллельных ветвях.....	1
Получен ответ для сил токов через катушки.....	2